

Oluja William Shakespeare

Molnar, Davor

Undergraduate thesis / Završni rad

2017

Degree Grantor / Ustanova koja je dodijelila akademski / stručni stupanj: **Josip Juraj Strossmayer University of Osijek, The Academy of Arts Osijek / Sveučilište Josipa Jurja Strossmayera u Osijeku, Umjetnička akademija u Osijeku**

Permanent link / Trajna poveznica: <https://um.nsk.hr/um:nbn:hr:134:087976>

Rights / Prava: [In copyright](#)/[Zaštićeno autorskim pravom.](#)

Download date / Datum preuzimanja: **2025-01-23**



Repository / Repozitorij:

[Repository of the Academy of Arts in Osijek](#)



SVEUČILIŠTE J. J. STROSSMAYERA U OSIJEKU
UMJETNIČKA AKADEMIJA U OSIJEKU
ODSJEK ZA PRIMIJENJENU UMJETNOST
PREDDIPLOMSKI SVEUČILIŠNI STUDIJ
KAZALIŠNO OBLIKOVANJE

Davor Molnar

OLUJA

WILLIAM SHAKESPEARE

ZAVRŠNI RAD

Mentorica: izv. prof. art. Jasmina Pacek, MFA

Osijek, 2017.

1. UVOD	3
2. WILLIAM SHAKESPEARE -ŽIVOT I DJELO	3
3. OLUJA	5
3.1. KRATAK SADRŽAJ I ANALIZA DRAME	5
3.2. DOSADAŠNJA UPRIZORENJA/KRITIČKI OSVRT	8
4. SCENOGRAFSKI KONCEPT	9
4.1. UMJETNIČKO ISTRAŽIVANJE	9
4.2. ODABRANA ISPIRACIJA STEAMPUNK.....	11
4.3. ODABIR MATERIJALA	13
4.4. AMBIJENTALNO UPRIZORENJE	13
4.5. MIZANSCENSKO RAZIGRAVANJE SCENOGRAFIJE	14
(STATIČNOST I DINAMIČNOST).....	14
4.6. SVJETLO , GOBO FILTERI I PROJEKCIJE	15
5. RAZRADA SCENOGRAFIJE PO PRIZORIMA / SCENOSLIJED.....	16
6. POSTUPAK RADA	19
6.1 ODABIR LOKACIJE	19
6.2. MJERAĆA PROBA	21
6.3 LIKOVNA RJEŠENJA	21
6.4. TEHNIČKA RAZRADA I SPECIFIKACIJ MATERIJALA	22
6.5. MAKETA	25
7. ZAKLJUČAK	26
8. SAŽETAK	27
9. LITERATURA	28
10. PRILOZI.....	28

1. UVOD

Shakespeareovi tekstovi uvijek su na mene ostavljali snažan dojam, prvenstveno zbog njihove aktualnosti iako su pisani stotinama godina prije. Posebno me se dojmila „Oluja“ ne samo zato što jer je još jedna u nizu velikih djela, nego i stoga što se naša svakodnevica sastoji od niza malenih oluja kojima ne možemo pobjeći. Danas živimo u doba, kada si svatko daje za pravo vladati nama, našom slobodnom voljom, našim životima, ne misleći pri tom o posljedicama koju takva vlast donosi. Još uvijek, u svakom segmentu našeg društva, promatra nas „nekakav“ Prospero, koji svojim magičnim štapom odlučuje o našoj sudbini, htjeli mi to priznati ili ne.

2. WILLIAM SHAKESPEARE -ŽIVOT I DJELO

"Ne znamo je li ikada izbivao iz Engleske. Ne znamo tko mu je bio glavno društvo, ili kako se zabavljao. Njegova seksualnost je ne razrješiv misterij. Samo za nekoliko dana u njegovom životu možemo s potpunom sigurnošću reći gdje ih je proveo. Nemamo nikakvih podataka o tome gdje je boravio osam ključnih godina, kada je ostavio ženu i troje male djece u Stratfordu i postao, gotovo nemogućom brzinom, uspješni dramatičar u Londonu. Do vremena kad je prvi put u tiskanom obliku spomenut kao dramopisac 1592.godine, više od polovice njegova života već je bilo prošlo. U svemu ostalom, on je svojevrsni literarni ekvivalent elektrona-zauvijek je tu, i nije tu."¹

Sve što nam je od Shakespearea ostalo, njegove su drame. Ne postoji riječ kojom bi mogli opisati čast i sreću što su nam ta djela dostupna, jer je uobičajeno da su drame iz 16. i 17.stoljeća zauvijek izgubljene.

Iako je Shakespeareov broj djela velik, vrlo malo znamo o njemu samom. Kroz njegova djela možemo pokušati shvatiti kakav je Shakespeare uistinu bio: da ga promatramo samo po njegovim komedijama, o njemu bismo razmišljali kao o veseloj osobi; da imamo sonete gledali bi ga pak na sasvim drugačiji način. Kroz koje god njegovo djelo bismo ga pokušali shvatiti naše razmišljanje o Shakespeareu bilo bi raznoliko

¹ Bryson, Bill. *Shakespeare*, Biblioteka Osoba; Zagreb,2008, str.202

William Shakespeare rodio se u svijetu kojem je važno bilo opstati. Razne bolesti pustošile su Englesku iz dana u dan. Međutim kuga je ostavila neizbrisiv trag u povijesti Engleske. I u godinama bez kuge dnevno je umirao veliki broj djece. Jedan od možda i najvećih uspjeha Williama Shakespearea je upravo taj da je preživio kugu. Ne zna se točno kada je rođen, ali je prihvaćen datum 23.travnja, dan svetog Jurja. Na taj dan Shakespeare je i umro.

U Shakespeareovo vrijeme, kazališta su bila nova pojava u Engleskoj. Dotada su glumci izvodili predstave u dvorištima svratišta te u drugim prostorima koji su se prvenstveno koristili u različite svrhe. Kada je Shakespeare stigao u London, (pretpostavlja se kasnih osamdesetih šesnaestog stoljeća), kazališta su bila grupirana po rubnim dijelovima grada i cijelo vrijeme njegove karijere njihov broj će rasti. Predstave su se obično održavale oko dva sata poslije podne, na ulicama su se dijelili letci a zastava i trube najavljivali su početak predstave. Scenografije gotovo da nije niti bilo, pa čak ni zastora. Zato je scena bila ispunjena tekstom, a gledalište maštom publike.

Pisci onog vremena radnje svojih dijela mogli su postaviti bilo gdje: u zelena polja novoga svijeta, magične predjele nedokučenih kutaka zemaljske kugle, dvorce, puste otoke, gdje god je mašta publike mogla doprijeti.

Mnogi znanstvenici proučavali su Shakespearea na različite načine. Neki su čak brojali svaku riječ koju sadrže njegova djela, neki pak točke i zareze.

„Suočeni s bogatstvom teksta, a siromaštvom konteksta, znanstvenici su se opsesivno fokusirali na ono što mogu znati. Izbrojili su svaku riječ koju je on napisao, zabiježili svaku točku i zarez. Oni nam mogu reći (i rekli su nam) da Shakespearovi radovi sadrže 138.198 zareza, 26.794 dvotočke i 15.785 upitnika; da se o ušima govori 401 put u njegovim dramama :da je riječ *dunghill* (gnojište) upotrebljena deset puta, a *dullard* (dosadnjaković) dva puta; da njegovi likovi govore o ljubavi 2259 puta, a o mržnji samo 183 puta;da je *damned* (proklet) upotrijebio 105 puta, a *bloody* (krvav) 226, ali *bloody-minded* (krvavog uma) samo dva puta; da je napisao *hath* (arhaičan oblik 3. lica glagola biti) 2069 puta, a *has* (3.lice glagola biti) samo 409 puta; da nam je sveukupno ostavio 8,884.647 riječi, raspoređenih u 31.959 replika, rasprostrtih preko 118.406 redaka.“²

² Bryson, Bill. *Shakespeare*, Biblioteka Osoba; Zagreb,2008 , str.24

3. OLUJA

3.1. KRATAK SADRŽAJ I ANALIZA DRAME

Nakon što je protjeran iz Milana Prospero se nastanjuje na pustom otoku zajedno s svojom kćeri Mirandom. Njegova moć potekla iz knjiga, je postala toliko velika, da je u stanju vladati čak i prirodom. Prospero uz pomoć Arijela šalje veliku oluju tjerajući brod na kojem se nalaze kralj Alonso, njegov sin Ferdinand, Gonzalo, Sebastian te ostala svita. Iako je oluja bila razarajuća, svi putnici su bili spašeni. Vještica Sycorax je sa Sotonom začela sina Calibana. Prospero je Calibana uzeo za roba. Iako se Caliban nalazi pod Prosperovom vlašću, Caliban smatra da ima veća prava na otok, jer je rođen na otoku, a Prospero je tek pridošlica. Ferdinand se zaljubljuje u Mirandu, ali Prospero ga na neki način testira, ne bi li utvrdio da li su Ferdinandove namjere čiste. Alonso je bio uvjeren da je njegov sin nastradao u oluji. Umorni od oluje, svi brodolomci odlaze na spavanje, osim Antonija i Sebastijana. Oni smišljaju plan, kako i kada smaknuti kralja Alonsa. Htjeli su ga već tu večer ubiti. U sve se umiješao Arijel koji šapatom budi Gonzala i time osujeti njihov plan. Arijel je vijest o pokušaju ubojstva prenio Prosperu. Prospero smatra da je Sebastian kriv što je i on smaknut s vlasti u Milanu, iako je to učinio Prosperov rođeni brat Antonio. Sada se i Caliban pokušava udružiti s pijanim Stefanom i glavnim šaljivdžijom Trinculom. Stefano i Trinculo opijaju Calibana, a Caliban želi da Stefano ubije Prospera i postane kralj. Ferdinand Mirandi izjavljuje ljubav, a ona mu uzvratila, što uvjeri Prospera u dobrobit njegovih namjera. Prospero priznaje Ferdinandu da ga je iskušavao te na kraju oboma daje svoj blagoslov. Arijel obavijesti Prospera da Caliban i pijano društvo žele njegovu smrt. Arijel pjesmom prevari družinu i kroz trnovit put ih odvodi do mulja i blata. Tako su Calibanova pijana družina i Alonsova družina zapeli u istoj bari. Ferdinand odluči oženiti Mirandu, a Prospero poziva Arijela da zazove ženske duhove. Duhovi se pojavljuju i donose puno ljubavi, blagostanja drugih vrijednih poklona Ferdinandu i Mirandi. Kako su Caliban i njegova družina zapeli u blatu, Arijel poziva prijatelje duhove da se pretvore u pse i da ih progone do Prosperove ćelije. Na kraju svi se okupljaju kod Prospera: Sebastian, Antonio, Gonzalo i Alonso koji se jako iznenade shvativši da je Prospero živ. Alonso je sretan kada vidi i svog sina Ferdinanda. Prospero progna pijance koji su ga željeli ubiti i odlučuje otići u Napulj ne bili prisustvovao vjenčanju Mirande i Ferdinanda, te nazad u Milano. Naposljedku oslobađa i Arijela.

„OLUJA, 1610./1611., romanca. U romanzi *nema smrti, što je dovoljno da ne bude tragedija, ali u njoj se neke osobe dovode na rub smrti, što je dovoljno da ne bude komedija*, piše John Fletcher, jedan od začetnika te književne vrste u Engleskoj. Shakespeareove romance, nazivane i mračnim komedijama, problemskim dramama i dramama ideja, ingeniozni su preludiji njegovim mračnim tragedijama i urnebesnim komedijama. One su katkad ironičan, a katkad i komičan književni prikaz *velikih i značajnih* legendi, povijesnih događaja i ličnosti koje sudbinski, prije svega na tragičan ili nesretan način oblikuju pojedinačne živote, koji - prije sudbinskih događaja - bivaju upravljani gotovo nadrealnim aspektima shvaćanja i doživljavanja ljubavi. A ljubav se u književnosti, kao što je poznato, najljepše izriče poetskim jezikom, pa i Shakespeare svoje romance odijeva u sjajno poetsko ruho.“³

Oluja je svedremena priča o novom početku, naočigled novoj, neosvojenoj zemlji u kojoj je sve moguće, samo kad čovjek ne bi bio čovjekom. Ovo djelo govori o nepresušnoj ljudskoj potreba da se sve novo i nepoznato treba osvojiti, prisvojiti i, naravno, „popraviti“.

„Oluja“ se uglavnom tumači kao metaforizirana politička drama. To prvi puta primjećujemo kada glavni lik Prospero uzurpira Calibana kao roba, pri čemu taj rob predstavlja Amerikance, a u široj analizi i živo biće te temeljne ljudske instinkte. Prospero, s druge strane, predstavlja Europske imperijaliste i utjelovljenog vođu naroda.“⁴ Na otoku, Prospero sve kontrolira. On je taj koji staložen, prepun znanja. Poput svakog „velikog“ vođe pokušava biti miran, racionalan, s potpunom kontrolom. Ipak i Prospero je pun mana i slabosti. Izvršna metafora njegove slabosti upravo se očituje u simbolici oluje i vode. Oluja je njegov izljev bijesa. Ova drama je priča i o društvenoj odgovornosti. Govori o ljudskom duhu, ljubavi i kulturi. Iako se čini kao čarobna priča, gotovo bajka, ona je zapravo metafora za mnoge aspekte života..

„U drami jasno primjećujemo piščevu viziju novog doba, budućnosti za koju on misli da predstoji svijetu. Očituje se u Gonzalovom prikazu utopijskog svijeta koji bi nastao kada bi on vladao otokom. Ta vizija donekle je ispunjeno proročanstvo modernog doba, jer prikazuje idealno društvo i život u slobodi. Iako je moderno društvo daleko od idealnog, moramo priznati da je čovjek generalno povišio razinu humanosti i individualne slobode naspram one u 17. stoljeću.“⁵

³ Maras, Mate; *Romance i poezija*, Sabrana djela Williama Shakespearea. Knjiga četvrta

⁴ <https://www.lektire.hr/oluja/>

⁵ <https://www.lektire.hr/oluja/>

Ono po čemu se "Oluja" razlikuje od ostalih Shakespeareovih drama je u tome što ima jasniju strukturu. Tema je provedena u tri dimenzije. Vrijeme, prostor i dramaturgija, koja definira radnju ujedanju se u jednu jedinstvenu temu- Prosperovo stremljenje ka povratku vlasti, ali tamo gdje ju je izgubio. U "Oluji" imamo i tri različite priče. Prva je ljubavna, druga govori o ljudskoj pohlepi, a treća o uspostavljanju vlasti i otimanju. Shakespeare dramu završava sretno čime se udaljava od svog ustaljenog tragičnog svršetka, ali se pridržava pravila strukture drame od pet činova.

Za razliku od ranijih Shakespeareovih komada „Oluja“ je originalno djelo, bez službenog povijesnog izvora te pripada u krug djela napisanih pred sam kraj Shakespeareove karijere (nešto prije umirovljenja) – između 1604. i 1614. Sva djela iz tog vremena kompozicijski su romance, ali romance s prikazom nekih od najmračnijih dijelova ljudskog života. Neki teoretičari uvjerenja su kako je „Oluja“ svojevrsna Shakespeareova oporuka, koji baš poput Prospera –dobrovoljno odbacuje mudre knjige i lomi svoj čarobnjački štap na dva dijela ne bi li se povukao na mjesto na kojemu će mu svaka treća misao biti o smrti.

U kompozicijskom pogledu Shakespeare je rijetko *koristio* tri jedinstava, tako da je „Oluja“ gotovo jedinstvena po korištenju tih načela. Po uzoru na Aristotelovu „Poetiku“; to trojstvo koristio je Shakespeare samo još u „Komediji zabuna“. U „Oluji“ radnja je stisnuta u samo tri sata. Realno vrijeme u kojemu se događa zaplet komada i realno trajanje same predstave pojačavaju dojam čarobnosti i začudnosti Prosperova otoka. To je otok na kojem nikada ne možeš biti siguran jesi li budan ili samo sanjaš.

Nakon same *prirodne* nepogode – oluje vrlo je malo stvarne radnje u komadu – postoje priče (o razlogu Prosperova i Mirandina dolasku na otok; o Calibanovom rođenju; o Arijelovom teškom zatočeništvu); postoje planovi (za vjenčanje; za umorstvo; za odlazak); postoje snovi (o ljubavi, o povratku, o novom svjetskom poretku, o slobodi) – sve ove priče Shakespeare je mogao zaplesti i u tragedije da nije Prosperove vještine manipuliranja likovima i smjerom radnje u kojem nas pisac odvodi. Ovo je, komad o kompliciranosti ljudske prirode, o snazi ljubavi (one „prve“ i one roditeljske), ali i komad koji nas neprestano podsjeća kako je krhka linija između sreće (komedije) i nesreće (tragedije) i kako se tom linijom treba pažljivo kretati.

3.2. DOSADAŠNJA UPRIZORENJA/KRITIČKI OSVRT

Nakon pregledanih zapisa nekoliko desetaka uprizorenja u našim i stranim kazalištima došao sam do zaključka da se većine inscenacija odlikuju vrlo statičnim, nezanimljivim i nepromjenjivim scenskim rješenjima. Iznimke su dva uprizorenja koja su svaka na svoj način pokazala da se Oluja može uprizoriti dinamično, zanimljivo i s puno razigranih scenskih rješenja. Radi se o produkcijama: *La Tempesta* Di William Shakespeare, u režiji Di Giorgio Strehlera i *The Tempest* ; Royal Shakespearea Company u režiji Gregory Doran. Obje inscenacije su smještene u isti vremenski period, ali s dva potpuno različita scenografska koncepta. Prva Stehlerova verzija, scenografski gledano, vrlo vješto upotrebljava sva načela baroknog kazališta koristeći stare tehnike i tehnološka "čuda" onog vremena iako je postavljena krajem sedamdesetih godina prošlog stoljeća. Leteći Arijel na jasno vidljivoj sajli, uzburkano more načinjeno od običnog bijelog platna koje pokreću sami glumci, zvukovi proizvedeni sa strojevima za vjetar i grmljavinu, sva sredstva nažalost, pomalo zaboravljena u modernom kazalištu, vizualno nam pružaju neočekivano mnogo.



Slika 1 *La Tempesta* Di William Shakeseare , režija Di Giorgio Strehler

Drugo uprizorenje Royal Shakespearea Company, pak koristi sva moguća dostupna tehnološka sredstva našeg vremena i više podsjeća na američki blockbuster nego li na kazališnu predstavu. Scena je smještena u utrobu broda, također je statična, ali se dinamika postiže vizualnim efektima poput 3d mapinga, dvostrukim podom od pleksiglasa kroz koje „probija“ svjetlost. Svakako najupečatljiviji element je, naravno, Arijel koji se „motion capture“⁶ tehnologijom u isto vrijeme projicira po sceni.



Slika 2 The Tempest; Royal Shakespearea Company, režija Gregory Doran

4. SCENOGRAFSKI KONCEPT

4.1. UMJETNIČKO ISTRAŽIVANJE

Moj pristup umjetničkom istraživanju sastoji se uvijek prvo od pokušaja razumijevanja što je autor zamišljao pišući tekst. Stoga mi je bilo važno shvatiti kada je tekst nastao, koje su bile političke konotacije u to vrijeme, te kakvo je bilo kazalište općenito. Ponukan pronađenim istraživačkim činjenicama o kazalištu i scenskom prostoru tog vremena, te načinu na koji su se ta djela izvodila, odlučio sam i svoj scenski prostor pojednostaviti (ostati u okviru Shakespearijanskog kazališta), a opet ponuditi gledatelju začudnu i mističnu atmosferu.

⁶ *Motion Capture* je proces snimanja pokretanja objekta ili ljudi. Obično se koristi u vojnoj industriji, sportu, medicini i u filmu

Nadalje, povijesno razdoblje u kojem je napisana „Oluja“, razdoblje renesanse, novog početka, buđenja, nosi u sebi odlike koje sam također htio obuhvatiti u svom uprizorenju. Otkrivaju se novi svjetovi prikazivani kao biblijski vrtovi. Govorimo o „novom dobu“ ili „zlatnom dobu“, o „renesansnoj utopiji“, o „prošlosti prebačenoj u budućnost“. Kako to scenski prikazati? Da staro izgleda novo, a da je opet staro.

S druge strane kao i danas, tako i u vrijeme kada je pisana „Oluja“, ljudska pohlepa za vlašću, osvajanjem novih teritorija, "guranjem" svog, kao jedinog ispravnog, dovodi samo do jednog neizbježnog događaja - ljudske propasti. Apokalipse velikih razmjera. Nestanka društva kakvog ga danas poznajemo.

Stoga su se moje prve ideje za uprizorenje odmah odlikovale post apokaliptičnim okruženjem. Prljavom ostavštinom jedinog što propasti neće. Ljudska vrsta će uvijek iza sebe ostaviti ono najgore: smeće, prljavštinu i fekalije. Sve ono što priroda sama neće moći „progutati“.

U prvim skicama razmišljao sam o uprizorenju na klasičan način. Razmišljao sam o nasukanom brodu, osamljenom otoku u moru, letećim duhovima i mitskim bićima. Kako sam dublje ulazio u tekst pronalazio sam sve više elemenata koji me odводе od utopijske daleke zemlje, egzotičnih predjela i vraća me na početak. Prva razmišljanja o post apokaliptičnom okruženju navela su me da razmišljam o oluji, ne kao o prirodnom fenomenu nego o oluji kao posljedici ljudske gluposti, našoj (ljudskoj) urođenoj želji - željom za samouništenjem. Komad završava sretno, ali da li naši budući životi završavaju sretno? Što kad odemo s ovog prljavog mjesta?

Budući da je priča je smještena u post apokaliptično okruženje, kada više nema ničega: nema električne energije, nema moderne tehnologije onda je i sve što čovjek koristi napravljeno je od ostatka iz nekog prošlog života, prošlih vremena. Ali za dinamično uprizorenje kakvo sam želio napraviti bila mi je potrebna određena pokretačka energija. Pitao sam se što može pokretati strojeve, cepeline, brodove a da nije električna energija.? Para se nametnula kao logičan odgovor i dovela me do Steampunk-a kao izvora inspiracije za moja scenografska rješenja.

4.2. ODABRANA ISPIRACIJA STEAMPUNK

Steampunk je neka vrsta alternativne povijesti, inačice viktorijanskog i edvardijanskog razdoblja u kojima je tehnologija napredovala oko stotinu godina brže od zabilježene povijesti. "Pojam steampunk nastao je početkom devedesetih godina prošloga stoljeća, kao ironična izvedenica pojma *cyberpunk*. Na kraju je naziv ostao i proširio se, a sam je književni smjer stekao mnogo poklonika. Riječ je o djelima koja se bave anakroničnim, tehnološki naprednijim viktorijanskim dobom, ili pak o djelima koja govore o alternativnim svjetovima ili dalekim planetima koji su "zapeli" u takvoj naprednoj viktorijani. Steampunk svoje svjetove gradi po uzoru na futurističke romane iz 19. stoljeća: predloži su mu djela H. G. Wellsa, Julesa Vernea ili Mary Shelley – začetnika žanra znanstvene fantastike. Ima u njemu raketa na Mjesec, podvodnih baza, vremenskih strojeva, ali i više od toga: nezgrapnih mehaničkih ljudi, robota na parni pogon, cepelina, tajnih društava i teorija zavjere, podmuklih zlikovaca kovrčavih zulufa, visokih, bljedunjavih junaka s monoklima i cilindrima, kompjutora s uglačanim polugama, prekidačima i zupčanicima od mjedi ... No, ideje za steampunk ne nastaju samo na predlošku viktorijanske Engleske. Polazištem za priču može poslužiti bilo koje razdoblje. Steampunk je kroz godine evoluirao, pa sada razlikujemo povijesni steampunk – koji se više oslanja na znanstvenu fantastiku i alternativnu povijest baziranu na tehnološkom napretku – te fantastični steampunk – smješten u fantastične svjetove koji se oslanjaju na tehnologiju parnoga stroja.

Pojedini su steampunkeru odlučili otići i korak dalje te stvarati istovremeno u fikciji i stvarnosti. Mnogo je umjetnika u ovome žanru pronašlo inspiraciju, pa se s punim pravom može govoriti o steampunk umjetnosti. Jedno od najzanimljivijih takvih umjetničkih djela je steampunk kućica na stablu, koju su dizajnirali Sean Orlando, Derick Gomez i Dan Hanck. Riječ je o metalnom stablu s kućicom od drva i čelika nad koju se nadvija "krošnja" s metalnim granama. Stablo i kućica dizajnirani su po uzoru na arhitekturu viktorijanskoga doba, a kućica ima sve što bi jedna steampunk kućica morala imati: skrivene prostorije iza pomičnih pregrada, podna vrata, promatračnicu, kamin, razne poluge i zupčanike koji pokreću okulare ili glazbala na parni pogon, komunikacijske cijevi itd.. Stablo i kućica nastali su tako da su autori razmišljali o dalekoj budućnosti Zemlje, u kojoj je globalno zatopljenje

uzrokovalo nestanak svih stabala na svijetu i kada se ljudi više ne sjećaju kako drvo izgleda, pa ga pokušavaju rekonstruirati iz opravdanih opisa."⁷



Slika 3 The steampunk Tree House

Osim toga, Prospero ima mnogo zajedničkog s nekim stvarnim „čarobnjacima“ iz povijesti, kao što su Benjamin Franklin, Thomas Edison i Nikola Tesla. Prospero je čarobnjak koji je volio svoje knjige, koji gura grmljavinu i munje kako bi unaprijedio svoje ciljeve, koji traži kontrolu nad često nevidljivim snagama upravo izvan njegovog razumijevanja. Protagonist djela dakle ima direktnu karakternu poveznicu sa supkulturom u kojoj sam pronašao inspiraciju.

⁷ Rašeta, Irena: *Vodič kroz Steampunk*, www.planb.hr/steampunk/

4.3. ODABIR MATERIJALA

Prilikom odabira materijala poveo sam se glavnom značajkom steampunka: od staroga napraviti novo, i to dostupnim materijalima. Radi se o pronađenim objektima nekada novim, sada već iskorištenim, propalim od vremenskih utjecaja. U ovom uprizorenju pronalazim mu novu svrhu, te ga "recikliram" i iskorištavam za novoizrađene objekte. Tako npr. Prosperova letjelica je u potpunosti izrađena od starog trulog drveta i hrđavog izobličenog metala.

Drvo i metal su dominantni materijali ove produkcije i to u svojim „pohabanim“ oblicima: metal je hrđav, nije sjajan, nije „novo proizveden“. Na metalu se vidi dugogodišnja upotreba kako kroz teksturu, tako i kroz različite udubine i izbočine prouzročene korištenjem. Drvo pak „naplavljeno, pod utjecajem vlage, nabubreno, ispucalo, trulo.

Niti jedan građevni komad, bilo od drveta ili metala nije u potpunosti iste teksture, dimenzija ili oblika. Dapače, što su raznovrsniji oblici, različitiije dimenzije pojačava se dojam prinudne improvizacije, ali i maksimalne iskorištenosti pronađenog. Za spojeve koristim trošni konop, staru odbačenu paljenu žicu i zahrđale čavle.

S druge strane, cijevne komponente su pravilnog oblika, jer one moraju ostavljati dojam čvrstine, postojanosti i masivnosti. Donekle predstavljaju odmak od recikliranog okoliša, pa sam se odlučio koristiti betonske cijevi. No budući da se i na njima treba vidjeti protok vremena, starost i dugotrajnost jednog takvog objekta, dodajem im patinu neurednih i neravnomjernih tekstura, koristeći tehnike prljanja i uništavanja.

4.4. AMBIJENTALNO UPRIZORENJE

Postoji više razloga zašto sam odabrao ambijentalno uprizorenje: uvjerljivost, korištenje prirodnih kulisa i otvorenost prostora.

U postojećim uprizorenjima koja su uglavnom odigrana u zatvorenom prostoru stekao dobio dojam uvjerljivosti. Sve se uglavnom svodilo na simbole ili loše kopije pejzaža (jedro broda, umjetni otok, umjetna plaža...). Želio sam „istjerati“ publiku van, da na svojoj koži osjete kako je živjeti izvan civilizacije. Da li bi im bilo ugodno u takvom okruženju? Dali je Prosperu bilo ugodno živjeti u takvom okruženju? Želio sam pobuditi i ostale ne vizualne osjećaje u gledatelju. Osjet njuha- miris trave i blata. Uvjerljivost scenskog prostora

pojačavam s zvukovima iz prirode. Kreket žaba, noćni insekti. Sva događanja (i ne događanja) u „Oluji“ vizualno podcrtavam najviše svjetlosnim i zvučnim promjenama scene.

Vrlo važna stvar koju ambijentalni prostor pruža je taj, da lokacija sama po sebi sadrži mnoštvo "prirodnih" kulisa kao što su okolno drveće, šaš, trava i zemlja, koje onda nije potrebno izrađivati kao dio scenografije.

Osim toga ambijentalni prostor sam između ostalog želio iskoristiti zbog svoje otvorenosti koja daje mogućnost sagledavanja scenskog prostora iz mnogo različitih uglova kao i postavljanja predimenzioniranih cijevi u svojoj punoj veličini.

4.5. MIZANSCENSKO RAZIGRAVANJE SCENOGRFIJE

(STATIČNOST I DINAMIČNOST)

Priču smještam u močvaru koja je nastala izljevom kanalizacije, na najprljavijim ostacima/nusproduktima civilizacije, uz pitanje koje postavljam sebi i gledatelju – ako je ovo rajski otok kako li tek izgleda ta vrla Civilizacija daleko, preko te Močvare.

Kako se radi o ambijentalnom uprizorenju drastične je scenske pomake gotovo nemoguće izvesti, ali to samo pojačava dojam zarobljenosti na otoku, na tom komadiću suhoga kopna okruženog neprohodnom močvarom – koja dijeli Civilizaciju od ostatka svijeta. Ta „statičnost“ nadalje pojačava i podcrtava našu nemogućnost da zaista nešto i promijenimo, pogotovo na globalnom planu.

Također sam želio ostati Shakespearijanski dosljedan, pokušati što više ostati u "Globe theatre"-u. S jedna strane sam si govorio da želim učiniti scenu dosta statičnom jer ona nema potrebe za prevelikom dinamikom, ali sam ipak želio publici dati dovoljno zanimljivosti i razigranosti prostora. To postižem s dvije pomične cijevi koje rotiraju oko svoje osi, a iz jedne se izvlači i produžetak te se te dvije spajaju u jednu veliku. Stoga se jedan scenski prostor vrlo lako pretvara u drugi. Dinamika se postiže i scenskim razigravanjem, korištenjem cijevi koje zapravo predstavljaju mnogobrojne „ulaza“ na scenu. Posada s broda (u ovoj inscenaciji „zračnog broda“ – cepelina) dolazi kroz kanalizacijske cijevi s različitih strana. Cijevi su međusobno spojene prolazima, a šaht u sredini scene je spojen rovom s srednjom cijevi. Prospero je izoliran na improviziranoj osmatračnici - letjelici u bezuspješnom pokušaju da odleti iz močvare. Canibalov nivo igre jeste blato i mulj. Šaht u sredini je i Canibalova ćelija, kavez u kojeg ga zatvara Prospero. Blato i mulj postaje i Mirandin nivo igre onog trenutka

kada upozna Ferdinanda. Inače i jedina čista stvar, ljubav Mirande i Ferdinanda također nije pošteđena mulja, blata i prljavštine."Brodolomci" tumaraju po blatu izloženi najjednostavnijoj iluziji cijevi koja okretanjem „igra“ novi krajolik – druge dijelove otoka. Bajkovitost i tajnovitost predstave je riješena s velikim cijevima koje su međusobno spojene tako da u svakom trenutku glumci mogu izaći kroz jednu cijev, a nakon kratkog vremena se pojaviti u drugoj. Ovo najviše koristim u scenama s Arijelom koji je čas nevidljiv, čas vidljiv.

4.6. SVJETLO , GOBO FILTERI I PROJEKCIJE

Svjetlo, gobo filteri i projekciju zbog opće statičnosti scenografskih komponenti igraju veliku ulogu u ovoj produkciji, te predstavljaju odgovor na pitanja kako efektno promijeniti ambijent, dobiti željenu atmosferu i postići za ovu dramu vrlo važnu mističnost i magiju.

Pametno postavljenom rasvjetom, odnosno odvajanjem rasvjete s fronte i kontri uspješno rješavam problem stvaranja različitih prostora u jednom scenskom prostoru. Scene druge strane otoka osvijetljene su kontrama. Koristim i "tematsko" svjetlo: osobito u mističnim scenama Arijela, filterima hladnih tonova. Svaki Arijelov ulaz na scenu naznačen je istim svjetlom dajući gledatelju do znanja njegovu prisutnost, pa čak i kada im on nije vidljiv.

Pravilno postavljenim goboima različitih struktura mijenjam izgled samih cijevi koje stoga u različitim prizorima poprimaju različite teksture i strukture: postaju grmlje, šaš, lišće.

Treća komponentu koju koristim kao dodatak svjetlu i gobo filterima su projekcije i to prednje. Iako se projekcije s fronte rijetko koriste iz dobro nam znanih razloga (projiciranje svjetla preko glumaca, dodatno nepotrebno osvjetljavanje scene) ovdje koristim namjerno baš taj tip projekcija, zbog simulacije prikaza vremenskih neprilika kao što su munje, sijevanje i kiša. Naime posve je prirodno da munja osvjetli puno veći prostor i da ne mora biti nužno fokusirana na jedno određeno mjesto. A prirodne kulise izvrsna su podloga za ovakav tip projekcija.

5. RAZRADA SCENOGRAFIJE PO PRIZORIMA / SCENOSLIJED

PRVI ČIN

PRVI PRIZOR

Na sceni je postavljen cepelin koji prevozi *dragocjeni teret* – kraljevsku obitelj (Alonsa - napuljskoga kralja, njegova sina Ferdinanda, Sebastiana – kraljeva brata, Antonia – milanskoga vojvodu, Gonzala – kraljevskog savjetnika i još neke dvorjane). Podnožje broda je izrađeno kao kolijevka, te omogućuje glumcima da pokreću brod, inscenirajući kretanje broda po olujnom vremenu. Njišući se lijevo i desno pokreće se i gornji dio cepelina, koji se zapliće u grane. Cijelo vrijeme prizora prednja projekcija projicira munje, a s zvučnika se čuje grmljavina i huk olujnog vjetra (prilog 1.1.). Završetkom prvog prizora brodoloma, nimfe odvede publiku u gledalište i dok se publika smješta, glumci polako izlaze iz cijevi, prikazujući dolazak brodolomaca na otok. Prednja projekcija projicira munje po drveću, a strojem za dim igraći prostor se ispunjava izmaglicom. I dalje se u pozadini čuju zvučni efekti grmljavine i olujnog vjetra (prilog 1.1.a).

DRUGI PRIZOR

U drugom se prizoru pred publikom otvara „magični“ otok s ćelijom Prospera i njegove kćeri Mirande. To je odlagalište prljavih, hrđavih kanalizacijskih cijevi iz kojih su čak i fekalije prestale istjecati. U tom okruženju odrasla je princeza Miranda, koja u trenutku oluje, od oca saznaje priču o svome podrijetlu (prilog 1.2.). Kada Prospero zazove svog slugu Arijela, Miranda zaspi, a pojavljuje se Arijel u svom „tematskom“ svijetlu (prilog 1.3.).

Sljedeća promjena je opet svjetlosna. Miranda se budi, Prospero doziva Canibala koji izlazi iz šahte na sredini pozornice (prilog 1.4.).

U ovom se prizoru napokon pojavljuje i Ferdinand kojeg Arijel svirajući i pjevajući dovodi do Mirande. Arijel je nevidljiv, stoga se proigrava iz cijevi u cijev i s raznih pozicija pjeva što zbunjuje Ferdinanda.

DRUGI ČIN

PRVI PRIZOR

Promjena

U prvome prizoru drugoga čina, na drugom kraju otoka, okupljaju se brodolomci, svi osim Ferdinanda. Cijevi se rotiraju. Kada su cijevi postavljene u svoju poziciju paralelno s publikom, iz desne cijevi izvlači se produžetak, koji se zatim spoji s lijevom cijevi.

Pale se kontre koje sakrivaju Properovu ćeliju u pozadini. Reflektori koji su postavljeni, lijevo i desno na sceni, uskim snopom svjetlosti, osvjetljavaju igraći prostor. Ostatak scene je u mraku (prilog 2.1.).

DRUGI PRIZOR

Promjena

U ovome prizoru upoznajemo Calibana. Umetak za cijev se vraća u svoje ležište, te se cijevi rotiraju u svoju početnu poziciju. Pale se goboï na reflektorima koji cijevima u pozadini mijenjaju teksturu i boju. Cijevi postaju dio prirode. Pokreće se prednja projekcija i projicira kišu i munje, po okolnom drveću.

TREĆI ČIN

PRVI PRIZOR

Promjena

Vraćamo se u prostor ispred Prosperove pećine. Cijevi se rotiraju u poziciju. Ljubavna scena između Ferdinanda i Mirande osvjetljava se, toplim bojama (prilog 3.1.).

DRUGI PRIZOR

Promjena

Drugi dio otoka. Cijevi se rotiraju i spajaju u jednu cijev. Pale se reflektori lijevo i desno i osvjetljavaju uskim snopom svjetlosti samo cijev na kojoj sjede Caliban, Stefano i Trinculo. Goboi na reflektorima umjerenije šaraju cijevi mijenjajući im teksturu. Ostatak scene je u mraku, osobito pozadina. Kontrama se dodatno osvjetljava prednji dio scene (prilog 3.2.).

TREĆI PRIZOR

Promjena

Scena ostaje ne promijenjena. Prilikom ulaska raznih prikaza i Arijela, pali se Arijelovo „tematsko svjetlo“. Prikaze unose stolove na scenu, a brodolomci sjede na cijev kao da im je stolica. U trenutku kada počinje grmjeti i sijevati i u trenutku kada Arijel lupi svojim krilima po stolu hrana sa stola nestane. Uz koreografiju i podrugljiv ples, stolove sa scene odnose prikaze. Ostaje čista scena (prilog 3.3).

ČETVRTI ČIN

PRVI PRIZOR

Promjena

Cijevi se vraćaju u svoju poziciju. Ponovo se pale reflektori na cijeloj sceni, osvjetljavajući cijeli scenski prostor. U ovom prizoru Prospero napokon daje ruku svoje kćeri Mirande kraljeviću Ferdinandu, te priređuje i čarobnu „predstavu u predstavi“ – dražesnu pastoralu. Uz koreografiju, nimfe i žeteoci postavljaju konope između Prosperove ćelije i drveća na koje Arijel postavlja haljine. Uz lavež pasa, brodolomci ulaze kroz različite cijevi i pojavljuju se ispred Prosperove ćelije (prilog 4.1.).

PETI ČIN

PRVI PRIZOR

Promjena

U prvom prizoru petoga čina, Prospero se raspituje za svoga brata i njegovu pratnju. Gasi se rasvjeta i na sceni se rasvjetom formira veliki krug. Arijel kroz cijevi potjera brodolomce, koji polu ljudi ulaze u krug i tu ostaju začarani (prilog 5.1.).

Promjena

U trenutku kada Prospero izgovara tekst počinje spuštanje Prosperove ćelije. U isto vrijeme povlači se cijev koja se nalazi neposredno ispod. Pali se rasvjeta po cijeloj sceni koja nam otkriva da je ćelija spuštена u blato. Kada se otvore vrata vidimo Ferdinanda i Mirandu kako igraju šah.

EPILOG

Scena ostaje nepromijenjena. Prospero dolazi u prvi plan. Gasi se polako rasvjeta. Prospero pušta Arijela na slobodu.

Kraj

6. POSTUPAK RADA

6.1 ODABIR LOKACIJE

Pošto sam odlučio predstavu uprizoriti ambijentalno, želio sam pronaći lokaciju koja bi mi omogućila i pomogla "opremiti" scenu za predstavu. Znao sam da mi je od presudne važnosti pronaći prostor s adekvatnom „prirodnom kulisom“, kao i dovoljno velik prostor za igru i montažu velikih cijevi. Također su se nametnuli i producerski zahtjevi kao što su: laka dostupnost lokacije publici, ali i izvođačima i tehnicima. Prostor sam pronašao u Osijeku na lijevoj obali Drave preko puta pješačkog mosta. Prirodna padina izgrađenog nasipa postala je idealna lokacija za gledalište. Isprva sam mislio postaviti scenu samo na jednoj

lokaciji, ali kroz razradu teksta ukazala mi se potreba za premještanjem prvog prizora na ledinu pored.



Slika 4. lokacija 1, 1. prizor/prvi čin



Slika 5. Lokacija 2, svi ostali prizori



Slika 6. Pogled s scene na gledalište

6.2.MJERAĆA PROBA

Nakon odabira lokacije izvršio sam tzv. mjeraću probu uz pomoću koje sam utvrdio točne dimenzije potrebnih elemenata na sceni, udaljenost od prvog reda publike do igraćeg prostora, širinu scene, dubinu scene kao i visine okolnih drveća. Za izmjeru sam koristio metar, a za visine drveća sam se poslužio trikom, tako što sam letvu u dužini od dva metra prislonio uz drvo, fotografirao je i prema odnosima proporcija naknadno napravio proračune. Pošto sam imao sve potrebne relevantne podatke o lokaciji i objektima na terenu krenuo sam u daljnje razvijanje ideje.

6.3 LIKOVNA RJEŠENJA

Za pronalaženje likovnih rješenja koristio sam se i ručnim i digitalnim tehnikama rada. I jedna i druga imaju svoje prednosti. Crtanje krokija rukom, tehnikom olovke na papiru neposrednije je i adekvatnije za ranu idejnu razradu posebice tijekom samog čitanja teksta. Tu

tehniku koristio sam tijekom cijelog perioda umjetničkog istraživanja i mentorskog rada dok nisam došao do relativno finalnih prostornih rješenja. Tada sam prešao na crtanje računalno generiranih likovnih predložaka. Prostor sam tada počeo detaljnije razrađivati koristeći Adobe Photoshop program, kombinacijom kolaža i digitalnih slikarskih tehnika. Korištenjem filtera i postavljanjem scenskih elementa na svoje mjesto došao sam do novih prostornih i likovnih spoznaja i važnih zaključaka. Jedan od primjera je zaključak da kulisa „cijev“ ne mora biti vidljiva na sceni u punom profilu. Prednost ovakvog crtanja likovnih predložaka je i ta, da korištenjem virtualne rasvjete unaprijed možemo procijeniti konačni izgled scenografije.

6.4. TEHNIČKA RAZRADA I SPECIFIKACIJ MATERIJALA

Nakon izrade likovnih skica pristupio sam izradi tehničkih radioničkih nacрта, razmišljajući odmah o potrebnim materijalima, te napravio specifikaciju istih. Osim ranije spominjanih metala i drveta odlučio sam se da bi sve obloge bile od MDF⁸ ploča koje su izuzetno savitljive te se lagano prilagođavaju zadanom obliku. MDF ploča je izuzetno zahvalna i za završnu obradu slikarskim ličenjem jer ne zahtjeva nikakvu posebnu obradu u vidu temeljnih boja, impregnacije i slično.

Tehnički opis:

Na zadanoj lokaciji potrebno je izgraditi platformu oko srednjeg drveta dim 4x4,50 m.

Platforma se izrađuje od drvenih greda 12x10 cm, sa svake strane poduprta s tzv. "rukama". Pod se popločava okume šperpločom debljine 18 mm. Platforma mora podnijeti težinu 6-7 glumaca što iznosi cca 560 kg.

Na lijevoj i desnoj strani od platforme nalaze se još dva drveta na koja je potrebno pričvrstiti dva metalna obruča u veličini promjera drveta cca. fi 450 mm. Obruči se učvršćuje s tri vijka m 10, s maticom i podloškom.

Na obruču su zavarena dva metalna oka na koji se fiksira "natezač" od 500 mm.

Sajlom od 10 mm se učvršćuje čelično oko fi 120 mm s drvenom pod konstrukcijom što dodatno osigurava "plutajuću" platformu.

Iza centralnog drveta nalaze se tzv. vatrogasne ljestve koje omogućuju penjanje i spuštanje glumaca.

⁸ MDF ili Medijapan (*Medium Density Fiberboard*) su ploče dobivene prešanjem drvenih vlakana, drvene prašine, i vezivnog sredstva odnosno ljepila.

Na platformi je postavljen brod dim 4x2,20 m. Pod konstrukcija izrađena je od okume šperpločom debljine 18 mm. Obložena je MDF pločom od 4 mm. Podnožje broda je izrađeno kao kolijevka te se brod može zaljuljati po potrebi.

Iznad broda je cepelin izrađen od padobranskog platna i napunjen toplim zrakom. Osiguran je običnim užetom za drvo te mu se također daje mogućnost pomicanja "plovljenja" po zraku.

Cepelin je spojen s brodom, užadima promjera 6 mm.

Zvučna podloga (grmljavina, kiša, vjetar).

Svjetlosni efekti 3d mapping projektorom munje, kiša po okolno drveću i po samom brodu.

Komponente sa specifikacijom materijala:

Kulise „CIJEVI“ (lijeva strana pozornice)

Cijev 1

Pod konstrukcija za kulisu se izrađuje od čeličnih cijevi dim 20x30 mm, međusobno spojenih krutom vezom. Cijev se savija u radijusu od 2,50 m. Potrebno je na svakih 40 cm postaviti po jedno rebro. Pod konstrukcija se oblaže u MDF ploču 4 mm spojenu vijcima 4x50 i boja se prema likovnoj skici. Gotova cijev je dužine 6 m. Izrađuje se u dva dijela radi lakšeg transporta i rukovanja. Na kulisi je ugrađen otvor kroz koji se može prolaziti u drugu manju cijev.

Cijev 2

Pod konstrukcija za kulisu se izrađuje od čeličnih cijevi dim 20x30 mm, međusobno spojenih krutom vezom. Cijev se savija u radijusu od 2,00 m. Potrebno je na svakih 40 cm postaviti po jedno rebro. Pod konstrukcija se oblaže u MDF ploču 4 mm spojenu vijcima 4x50 i boja se prema likovnoj skici. Gotova cijev je dužine 6 m. Izrađuje se u dva dijela radi lakšeg transporta i rukovanja. Na kulisi je ugrađen otvor kroz koji se ulazi u veliku cijev.

Kulise " CIJEVI" (desne strane pozornice)

Cijev 3

Pod konstrukcija za kulisu se izrađuje od čeličnih cijevi dim 20x30 mm, međusobno spojenih krutom vezom. Cijev se savija u radijusu od 2,50 m. Potrebno je na svakih 40 cm postaviti po jedno rebro. Pod konstrukcija se oblaže u MDF ploču 4 mm spojenu vijcima 4x50 i boja se prema likovnoj skici. Gotova cijev je dužine 6 m. Izrađuje se u dva dijela radi lakšeg transporta i rukovanja. Na kulisi je ugrađen otvor kroz koji se ulazi u cijev broj 4.

Cijev 4

Pod konstrukcija za kulisu se izrađuje od čeličnih cijevi dim 20x30 mm, međusobno spojenih krutom vezom. Cijev se savija u radijusu od 2,25 m. Potrebno je na svakih 40 cm postaviti po jedno rebro. Pod konstrukcija se oblaže u MDF ploču 4 mm spojenu vijcima 4x50 i boja se prema likovnoj skici. Gotova cijev je dužine 6 m. Izrađuje se u dva dijela radi lakšeg transporta i rukovanja. Na kulisi je ugrađen otvor kroz koji se ulazi u cijev broj 3 i 5.

Cijev 5

Pod konstrukcija za kulisu se izrađuje od čeličnih cijevi dim 20x30 mm, međusobno spojenih krutom vezom. Cijev se savija u radijusu od 2,0 m. Potrebno je na svakih 40 cm postaviti po jedno rebro. Pod konstrukcija se oblaže u MDF ploču 4 mm spojenu vijcima 4x50 i boja se prema likovnoj skici. Gotova cijev je dužine 6 m. Izrađuje se u dva dijela radi lakšeg transporta i rukovanja. Na kulisi je ugrađen otvor kroz koji se ulazi u cijev broj 4.

Calibanova ćelija

Na sredini scene iskopan je rov dim 1,5 x 1,5 x 2,00 m.

Nad rovom je napravljen drveni poklopac s rešetkom šahta koja se mora otvarati i zatvarati. Rov je osiguran od zasipanja zemlje drvenim podom i drvenom oblogom izrađenom od građevinske jelove daske debljine 24 mm.

Na svakom kutu potrebno je postaviti stupiće od štafle dim 5x8 cm, te razupore. Na prednjoj strani u rovu su postavljene ljestve kroz koje izlazi Caliban.

Zemlja koja se iskopa iz rova biti će uporabljena za nasipavanje igraćeg dijela prostora.

Na sceni L i D u prednjem planu se nalaze još dvije cijevi koje se u svom centru mogu rotirati. U cijevi s lijeve strane postoji još jedan tzv. produžetak koji omogućava spajanje dvije cijevi u jednu veliku.

Cijevi su dim fi 350 mm. Postavljene su na sustav za rotiranje kao na skici. Cijev omogućuje sjedenje, a izrađuje se od kartonske cijevi velikog poprečnog presjeka od 10 mm što joj omogućuje veliku čvrstoću.

Dužina cijevi je 5 m. Potrebno je izraditi čelični kostur koji podupire kartonsku cijev.

Prosperova ćelija

Izrađena je od aluminijske rešetke pokretnog krova pozornice.

Rešetka je dim 42 x 42 cm. Svaki element je dug dva metra. I diže se na visinu od 4 metra. Na vrhu je opločena šper okume pločom debljine 15 mm.

Rešetka se oblaže u jelove građevinske daske i likovno se obrađuje po likovnoj skici. Na vrhu se izrađuje kupola od cijevi 20x30 mm savijene u radijusu od 2,20 m i oblaže MDF pločom od 4 mm. Ploča se učvršćuje iver vijkom 4x30 . Završna obrada po likovnoj skici. Na stražnjoj strani postavljaju se ljestve za pristup glumcima. Na zadnjoj strani kupole izrađena su vrata dim 180x70 .

Za promjene prostora osim okretanja prednje dvije cijevi koristi se 3d mapping i različiti goboi.

6.5. MAKETA

Maketa je izuzetno važna komponenta u dizajniranju, izradi i prezentaciji scenografije. Ona na najneposredniji način pruža uvid u scenografsko rješenje i zbog svoje trodimenzionalnosti omogućuje lak uvid u prostorno rješenje svim sudionicima kazališnog procesa uključujući one kojima je teže stvoriti jasnu 3D predodžbu iz 2D likovnih ili tehničkih rješenja.

Maketa dakle pomaže i objašnjava svim učesnicima projekta što mogu očekivati od scenografije, otvara mogućnost konstruktivne rasprave i korekcija. Na ovaj način glumci, redatelj, producent, koreograf, majstor rasvjete, kostimograf, intendant i svi ostali mogu shvatiti koncept, vidjeti prostorne odnose kao i promjene na sceni.

Iz pozicije dizajnera, maketa scenografu pomaže da sagleda prostorna rješenja iz svih kutova i tako utvrdi da li je dobro postavio sve komponente na scenu, da li dovoljno dobro sakriva što sakriti želi i sl.

Maketa za ovu scenografiju izrađena je u mjerilu 1:25 i to kombinacijom plastičnih cijevi različitih promjera, balzinog drveta, kartona, tkanine, te drugim materijalima.

Kao podloga korištena je stiroporna ploča dimenzija 2 x 1 m debljine 2 cm.

7. ZAKLJUČAK

Nadasve teška za uprizoriti, Shakespeareova „Oluja“, zapravo je izazov u svakom kazališnom aspektu: redateljskom, glumačkom, kostimografskom, pa tako i scenografskom. Upravo iz te pozicije izazova, i ja sam se odlučio odabrati je za svoj završni rad. „Konstanta ljudskog realiteta – to je ključna riječ za „Oluju“. Prividno potpuno izdvojena iz povijesti i zbog toga bliska komediji, ona je, ipak, do ruba puna povijesno mogućeg.“⁹ Vječito aktualna, „Oluja“ nosi u sebi svezvremenske izazove na koje svatko do nas daje svoj autorski, umjetnički odgovor. Jan Kott, u svom eseju „Oluja ili ponavljanje“ piše kako misli da je prazna pozornica londonskoga, Shakespeareova, Globea za „Oluju“ vjerojatno idealna scenografija, ali ja mislim kako u današnjem svijetu ionako prepunom ispraznosti – močvarno odlagalište smeća i zaboravljeni kanalizacijski izljev idealno zamjenjuju renesansnu prazninu (pozornice). Otpad je, iako prepun, naša stvarnost, naša Praznina...

⁹ Melchinger, Siegfried: *Povijest političkog kazališta*, Grafički zavod Hrvatske, Zagreb, 1989. str.197

8. SAŽETAK

Ovaj završni rad obrađuje scenografsko rješenje za posljednje dramsko djelo Williama Shakespearea „Oluja“ – „koji je napisano tako kao da poslije njega više ništa nije moglo ili nije trebalo uslijediti...“¹⁰

Inscenacija je zamišljena ambijentalno, u Osijeku, na lijevoj obali Drave, između nasipa i Pješačkog mosta. Inspiraciju za odmak od renesansnog uprizorenja pronašao sam u supkulturi Steampunk – „retro-futurističkom pod žanru znanstvene fantastike – koji već više od dva desetljeća potpiruje maštu nostalgičarima i romantičarima“¹¹; baš kao što je i oluja „romantična tema bez premca, koja simbolizira težnje čovjeka prema manje otrcanom, prema burnom, uzbudljivom, strastvenom životu.“¹²

U scenografskom konceptu u cijelosti je poštovano jedinstvo mjesta, vremena i radnje kao u predlošku.

Prva scena – scena oluje, koja je u originalu smještena uz obalu Prosperova otoka izmijenjena je na način da se odvija na „zračnom brodu“ – cepelinu, odnosno u zraku, a ne na moru.

Sve scene koje se događaju ispred Prosperove nastambe i na drugoj strani otoka događaju se na istom mjestu, uz razdvajanje prostora pomoću zvučne i svjetlosne kulise; projekcija i određenih pomaka (uvlačenje/izvlačenje) vodovodnih cijevi koje su dijelom osnovne scenografije. Na samom kraju urušava se Prosperova nastamba i pada na scenu, što ima dvostruko značenje: označava propast pokušaja nastanka jedne nove civilizacije i povratak u okrilje starog i poznatog te odustajanje od osвете i oprost te prihvaćanje običnog života smrtnika za svoju i stvarnost, ali i obavezu.

Mislim da ovakav scenografski pristup odgovara Shakespearevoj primisli upisanoj u samu srž „Oluje“ o gubitku svih iluzija.

„*Oluja* je za mene oduvijek bila najgorči Shakespeareov komad. Uz to, u *Oluji* postoji i razdirući tuga svršetka.“¹³

Ključne riječi: *William Shakespeare; Oluja; scenografija; Prospero*

¹⁰ Melchinger, Siegfried: *Povijest političkog kazališta*, Grafički zavod Hrvatske, Zagreb, 1989. STR. 151

¹¹ Rašeta, Irena: Vodič kroz Steampunk, www.planb.hr/steampunk/

¹² Chevalier, Jean – Gheerbrant, Alain: Rječnik simbola, NZMH/Mladost, Zagreb 1994. str. 453

¹³ Kott, Jan „Oluja ili ponavljanje“ u *Rozalindin spol*; eseji; Znanje, 1997. str.110

9. LITERATURA

Knjige

1. Bryson, Bill. *Shakespeare*, biblioteka OSOBA, Zagreb 2008
2. Kott, Jan. *Oluja ili ponavljanje, u Rozalindin spol, eseji*; Znanje, 1997.
3. Melchinger, Siegfried. *Povijest političkog kazališta*, Grafički zavod Hrvatske, Zagreb, 1989.
4. Chevalier Jean., Gheerbrant, Alain. *Rječnik simbola*, NZMH/Mladost, Zagreb 1994.

Internet

1. Rašeta, Irena: Vodič kroz Steampunk, www.planb.hr/steampunk/
2. <https://www.youtube.com/watch?v=aVN94wgXRd4&t=737s>
3. <https://www.youtube.com/watch?v=BZKtQAIE4ew>
4. <https://www.youtube.com/watch?v=HmpFYBFpPCM>

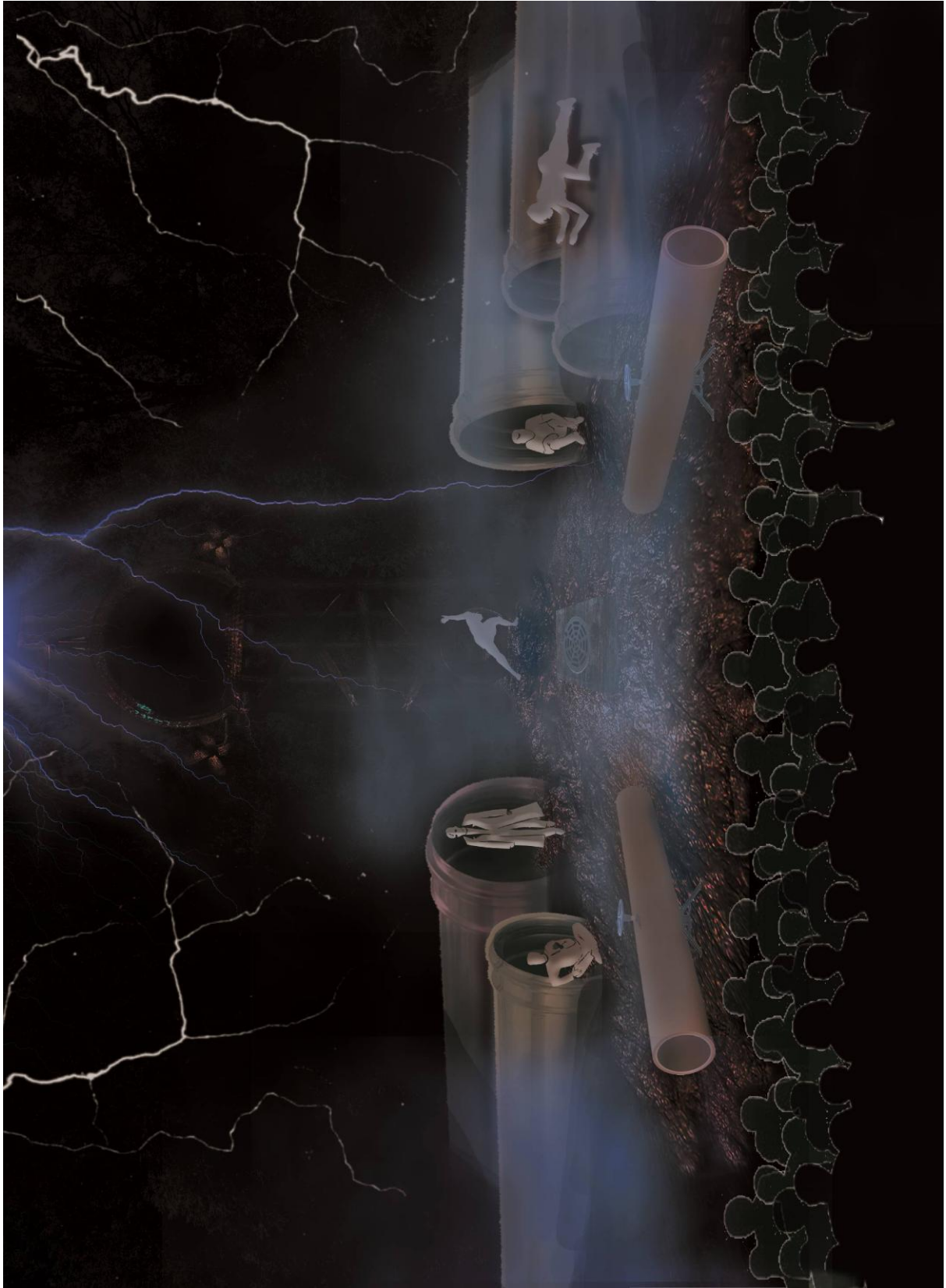
10. PRILOZI

Slika 1 La Tempesta Di William Shakeseare , režija Di Giorgio Strehler.....	8
Slika 2 The Tempest; Royal Shakespearea Company, režija Gregory Doran	9
Slika 3 The steampunk Tree House	12
Slika 4. lokacija 1, 1. prizor/prvi čin	20
Slika 5. Lokacija 2, svi ostali prizori.....	20
Slika 6. Pogled s scene na gledalište	21
Slika 7. Likovna skica 1.1	30
Slika 8. Likovna skica 1.1a	31
Slika 9. Likovna skica 1.2	32

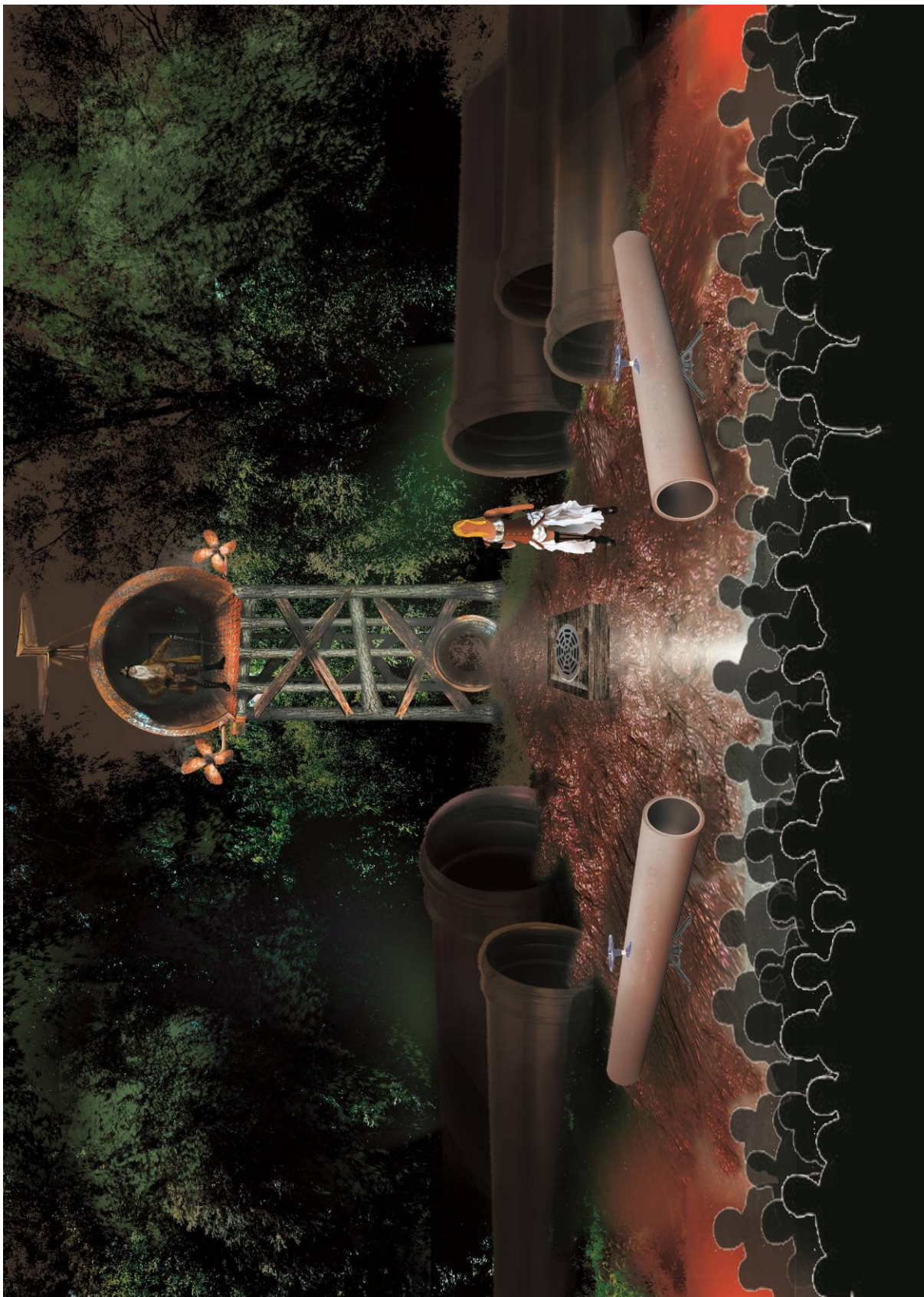
Slika 10. Likovna skica 1. 3	33
Slika 11. Likovna skica 1.4	34
Slika 12. Likovna skica 2.1	35
Slika 13. Likovna skica 2.2	36
Slika 14. Likovna skica 3.1	37
Slika 15. Likovna skica 3.2	38
Slika 16. Likovna skica 3.3	39
Slika 17. Likovna skica 4.1	40
Slika 18. Likovna skica 5.1	41
Slika 19. Likovna skica 5.2	42
Slika 20. Properova ćelija.....	43
Slika 21. Nacrt Properova ćelija.....	44
Slika 22. Tlocrt	45
Slika 23. Nacrt Cepelin s brodom	46
Slika 24. Nacrt broda.....	47
Slika 25. Nacrt cepelina	48
Slika 26. Nacrt cijevi.....	49
Slika 27. Nacrt rotirajuće cijevi.....	50
Slika 28. Nacrt stola	51
Slika 29. Presjek rova.....	52
Slika 30. Jednostavni 3D model.....	53



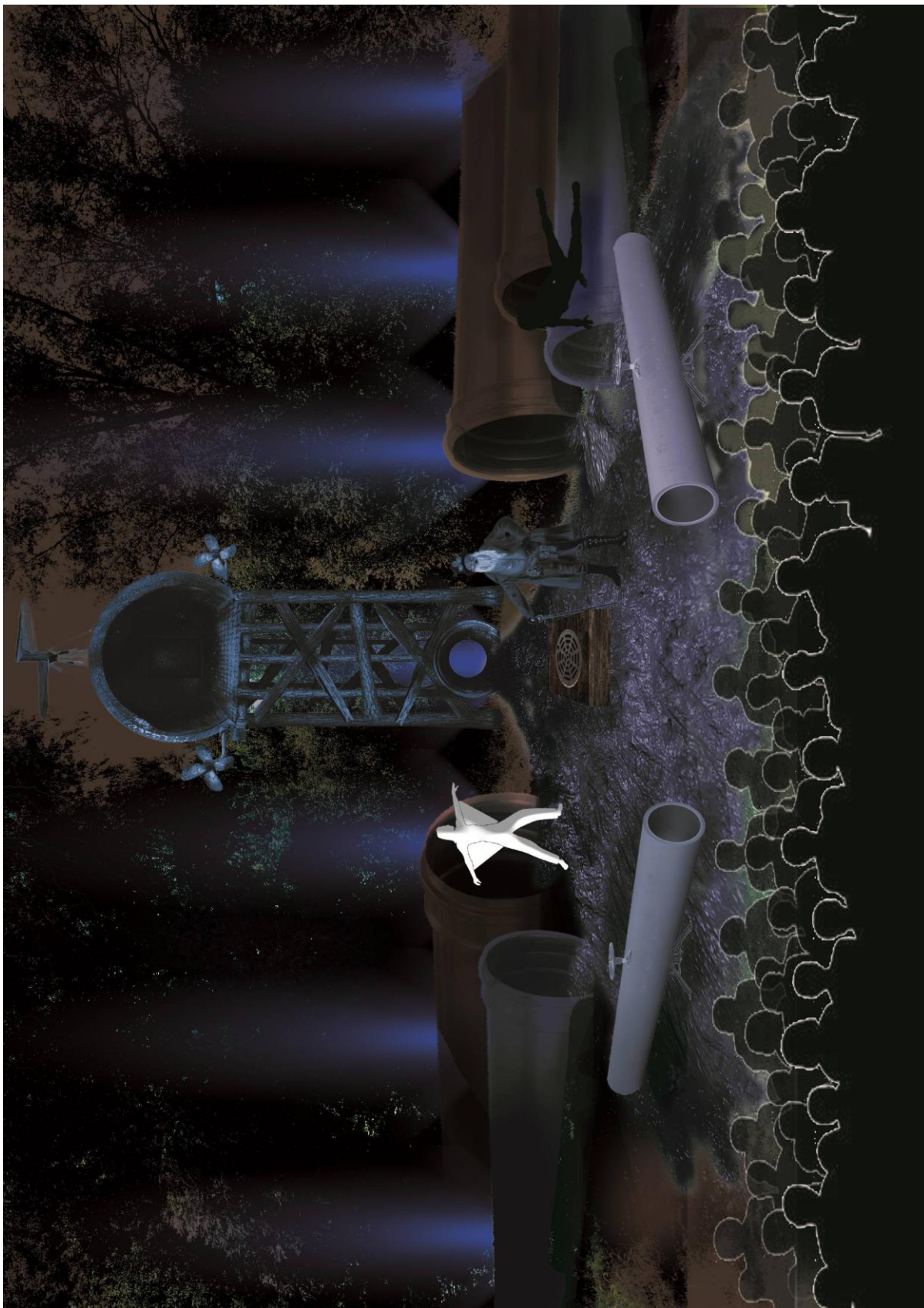
Slika 7. Likovna skica 1.1



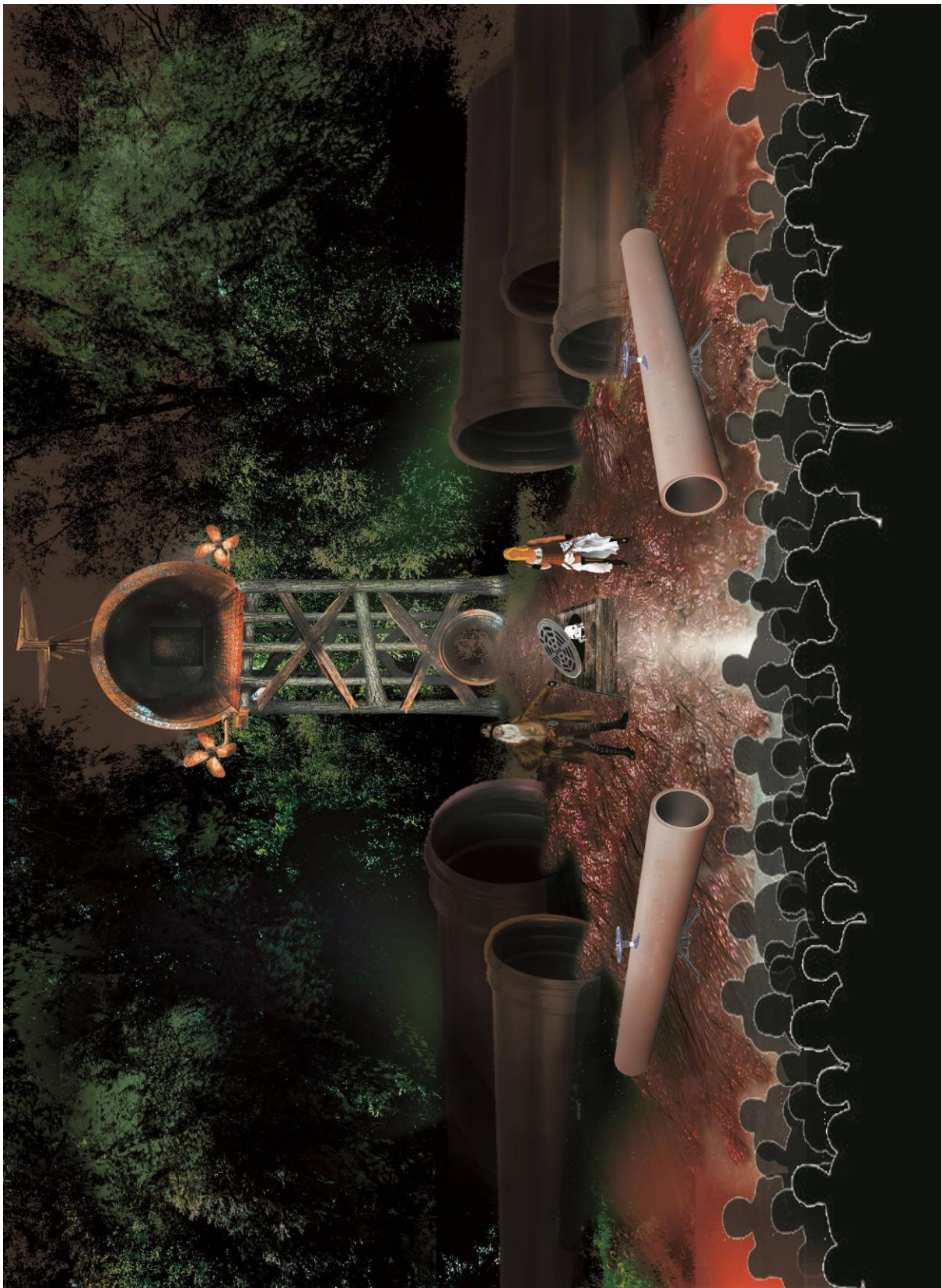
Slika 8. Likovna skica 1.1a



Slika 9. Likovna skica 1.2



Slika 10. Likovna skica 1. 3



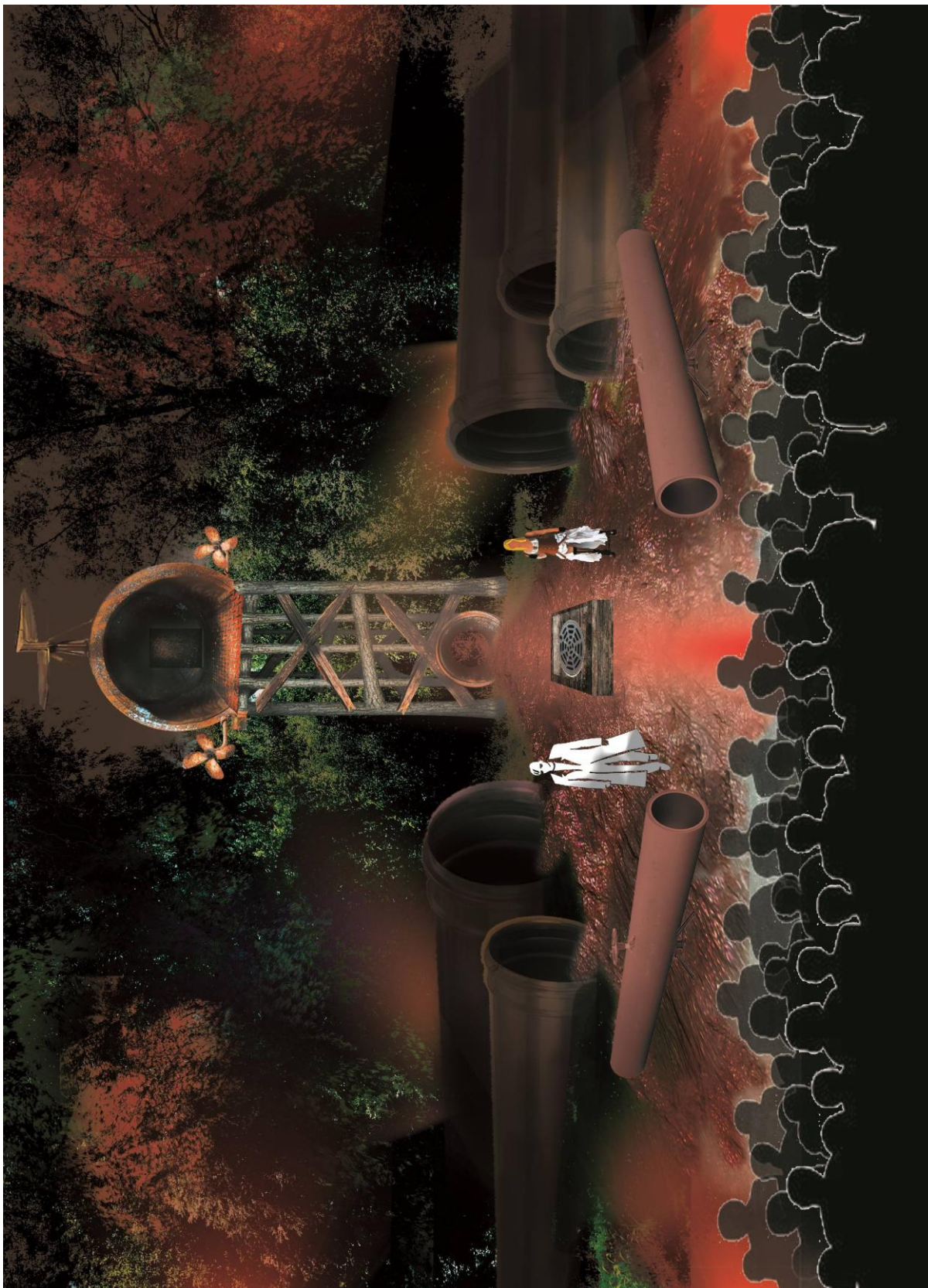
Slika 11. Likovna skica 1.4



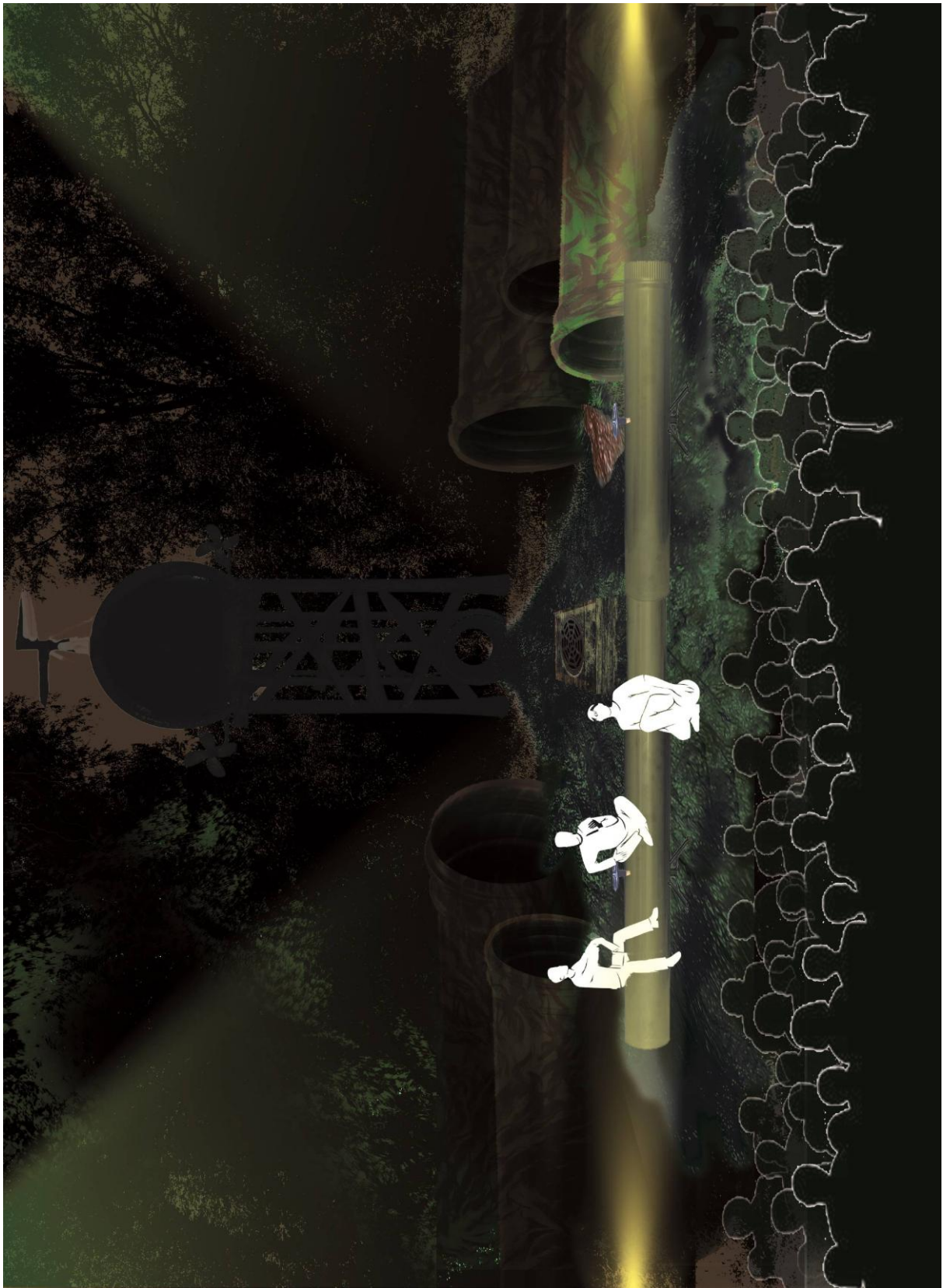
Slika 12. Likovna skica 2.1



Slika 13. Likovna skica 2.2



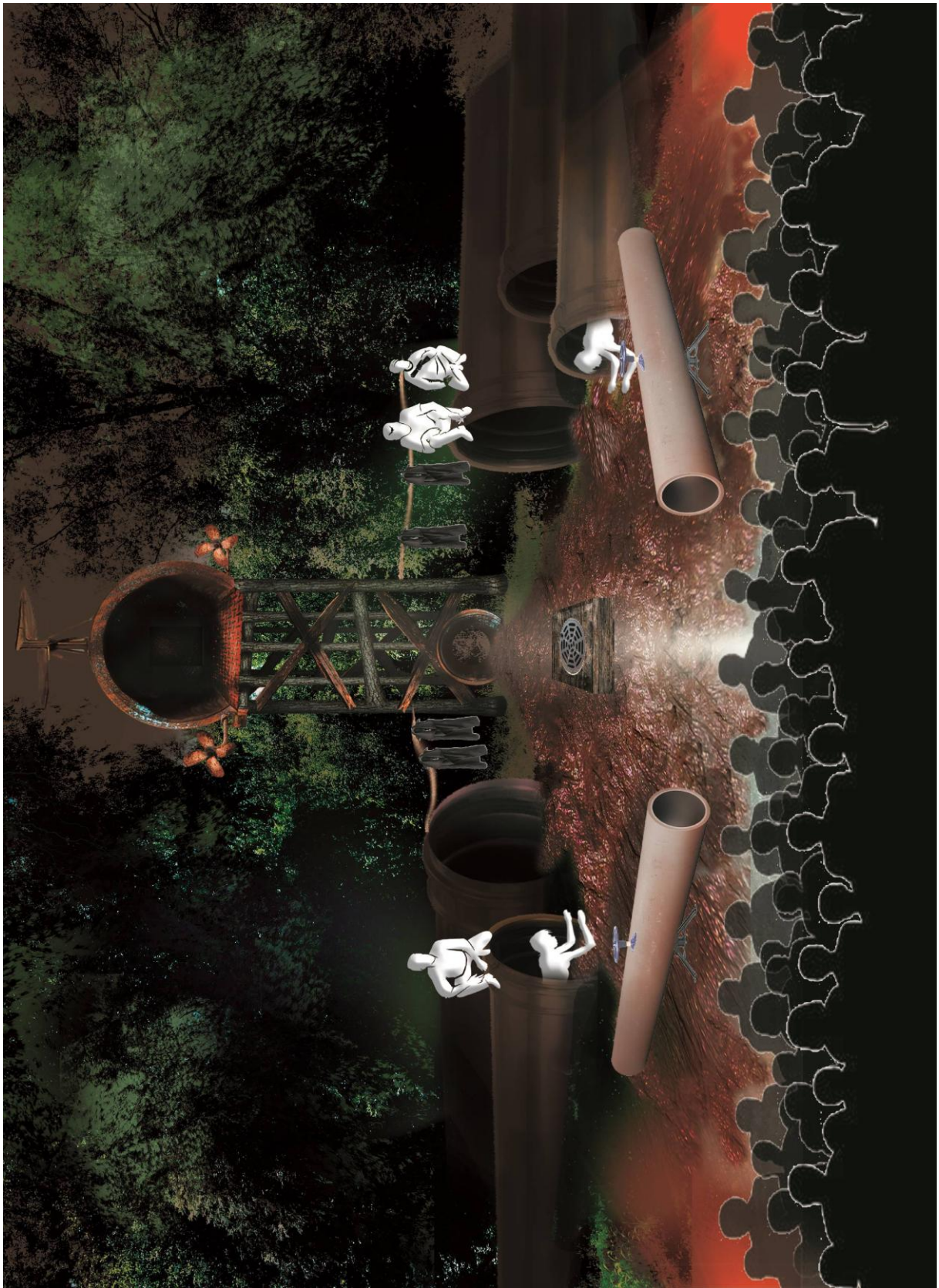
Slika 14. Likovna skica 3.1



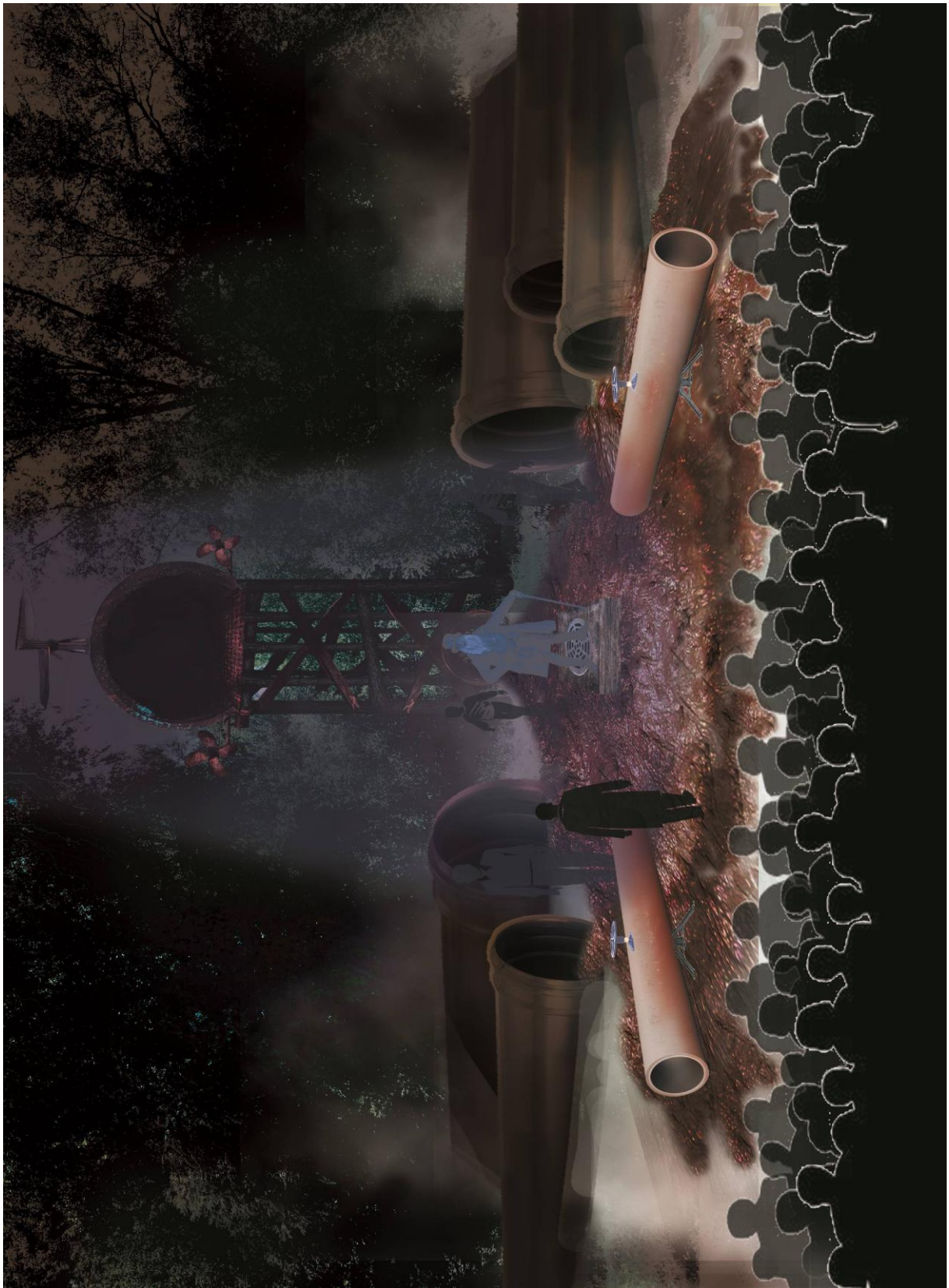
Slika 15. Likovna skica 3.2



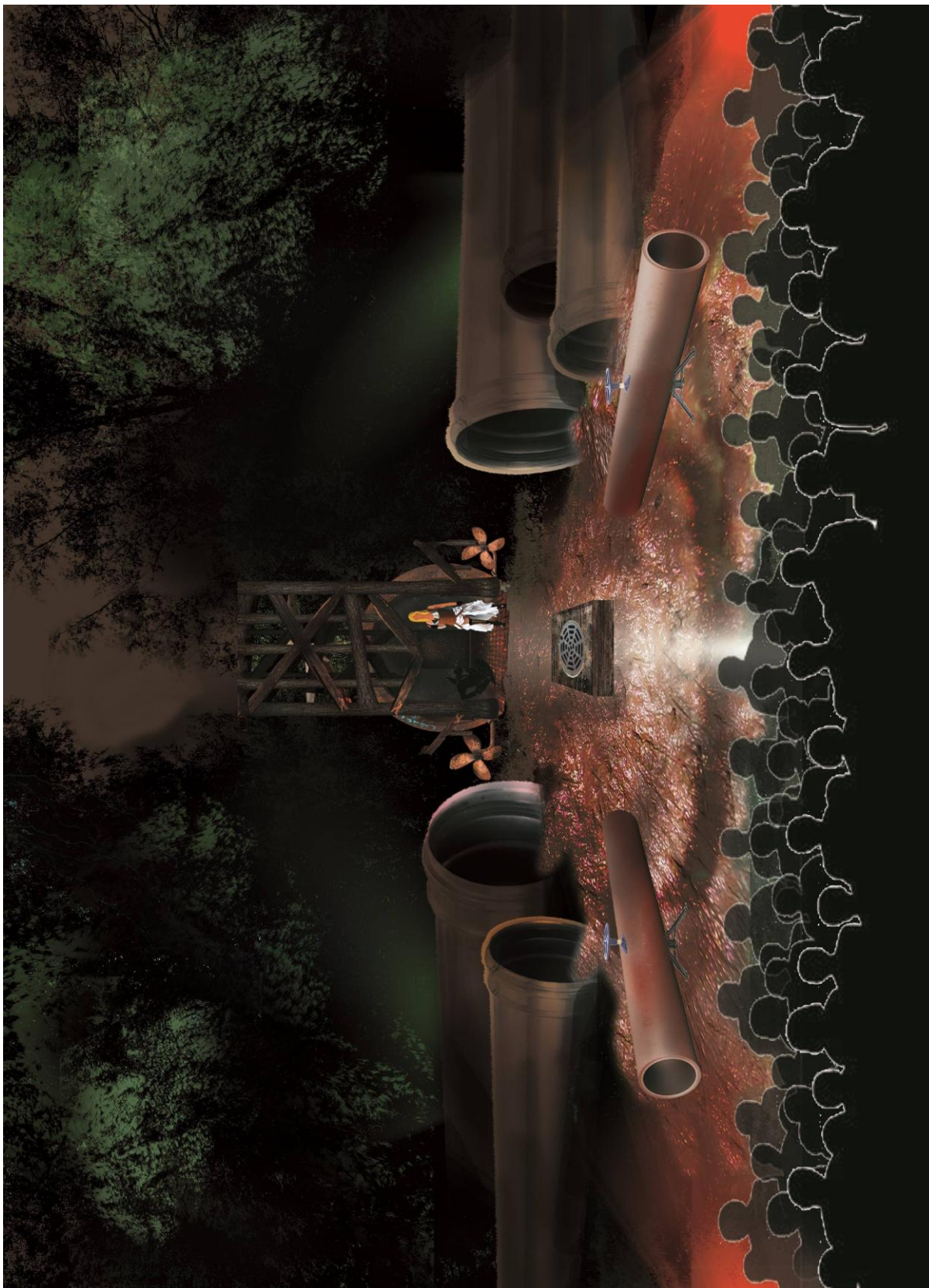
Slika 16. Likovna skica 3.3



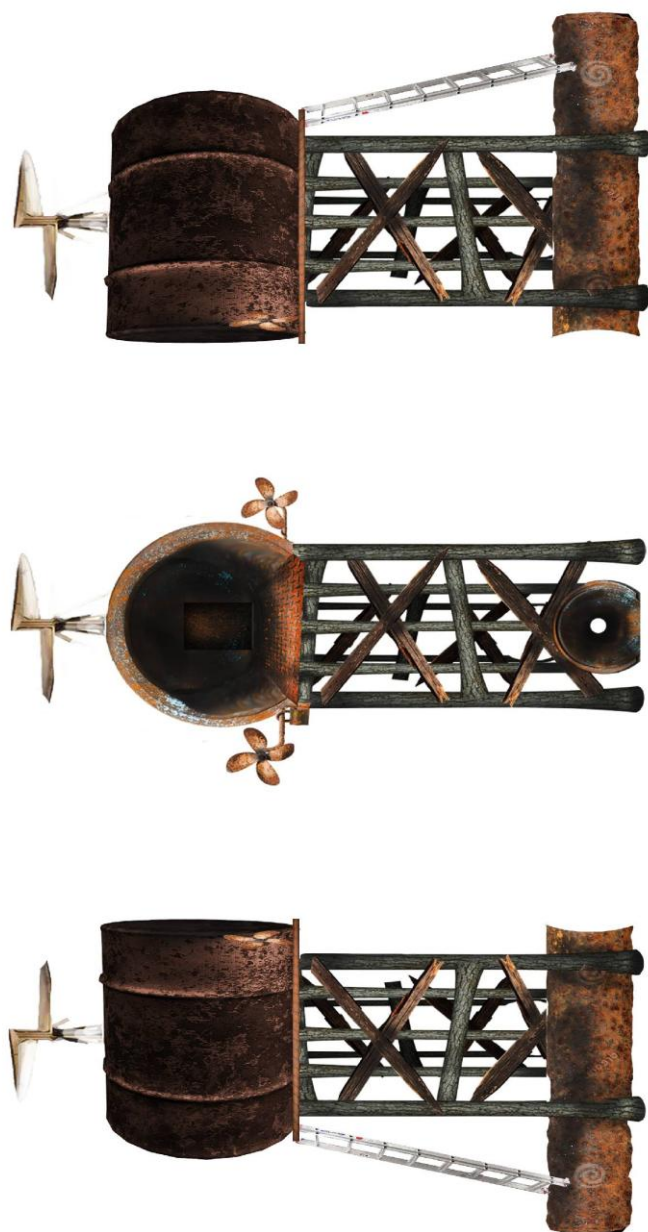
Slika 17. Likovna skica 4.1



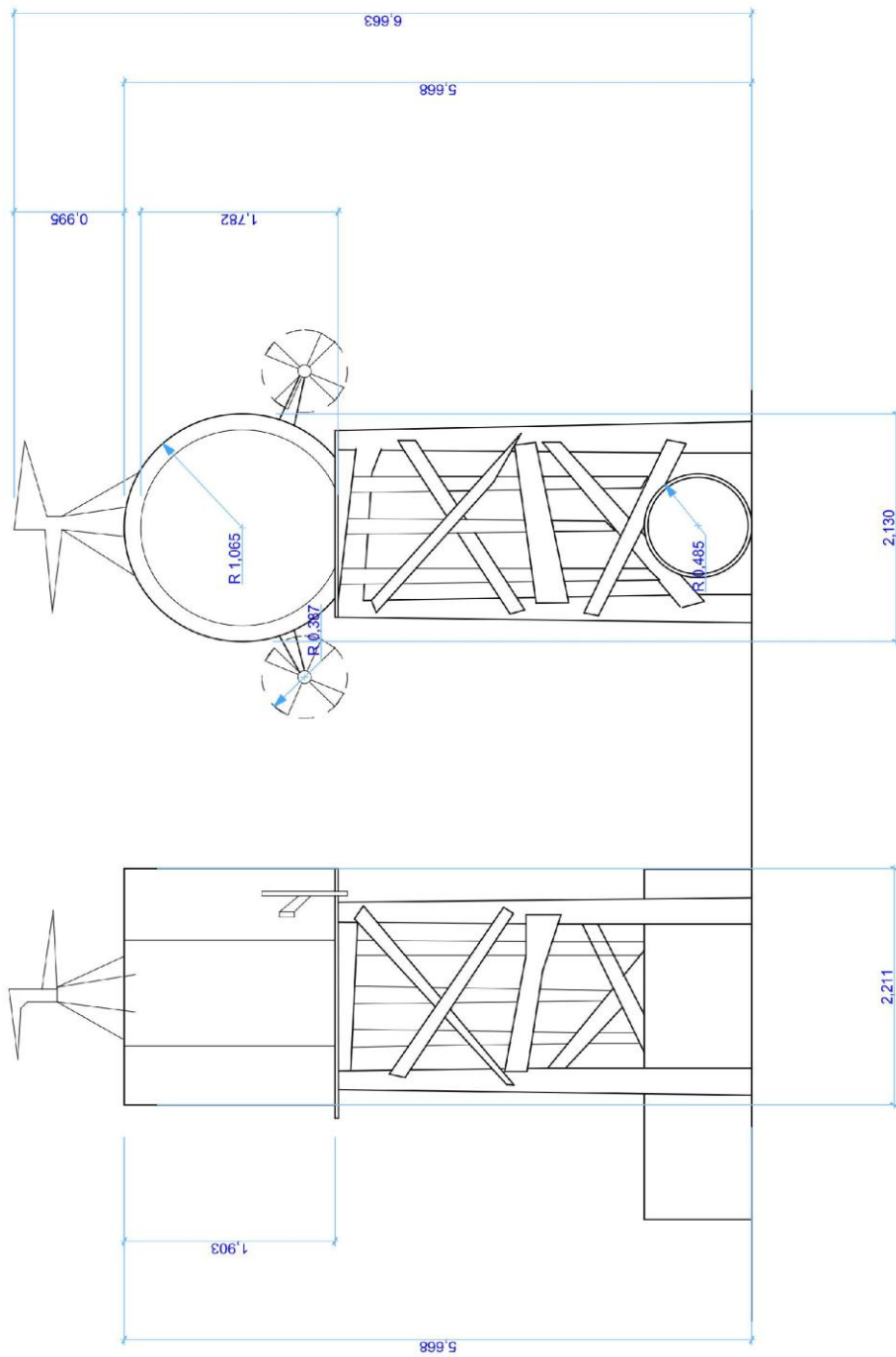
Slika 18. Likovna skica 5.1



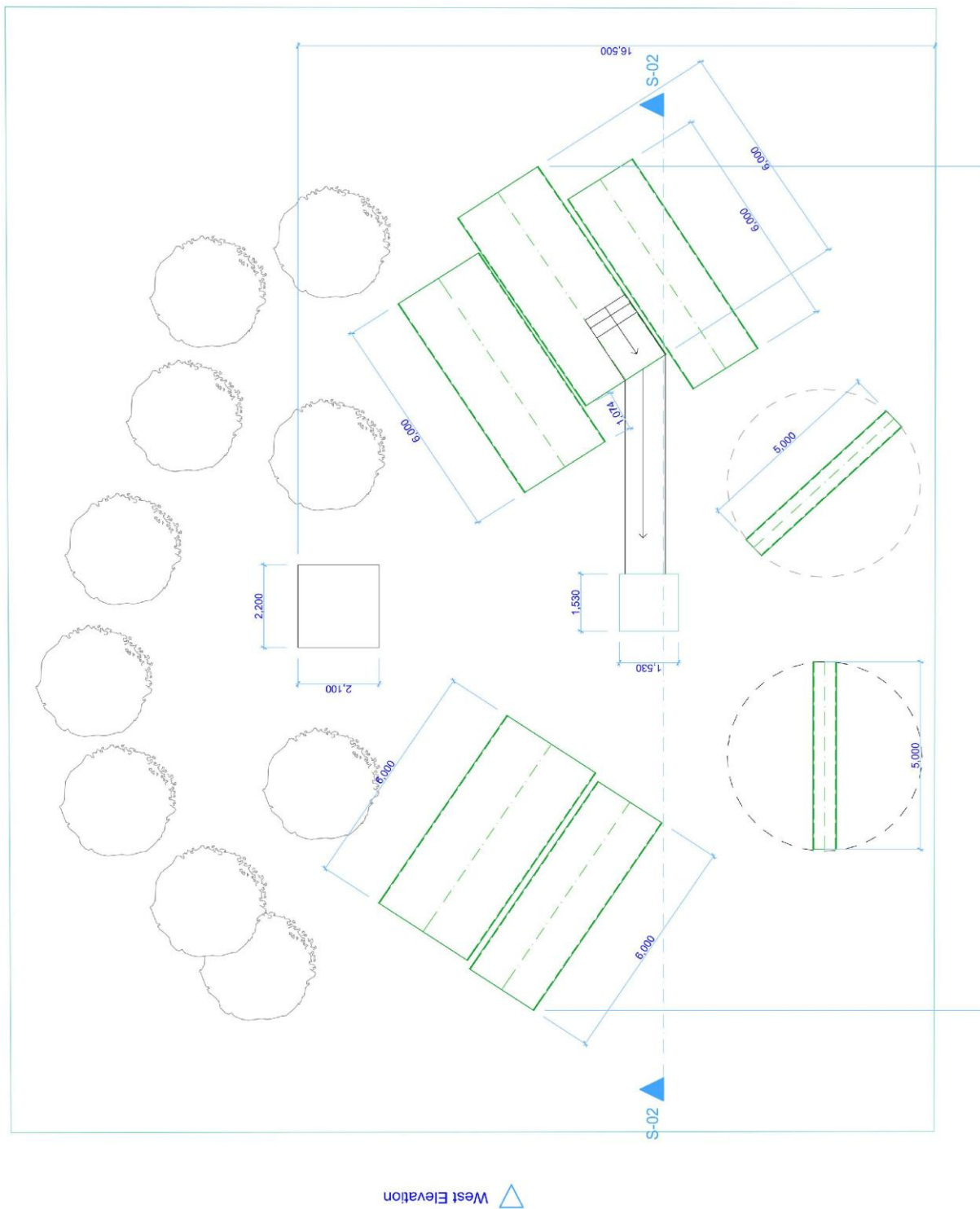
Slika 19. Likovna skica 5.2



Slika 20. Properova ćelija



Slika 21. Nacrt Properova ćelija

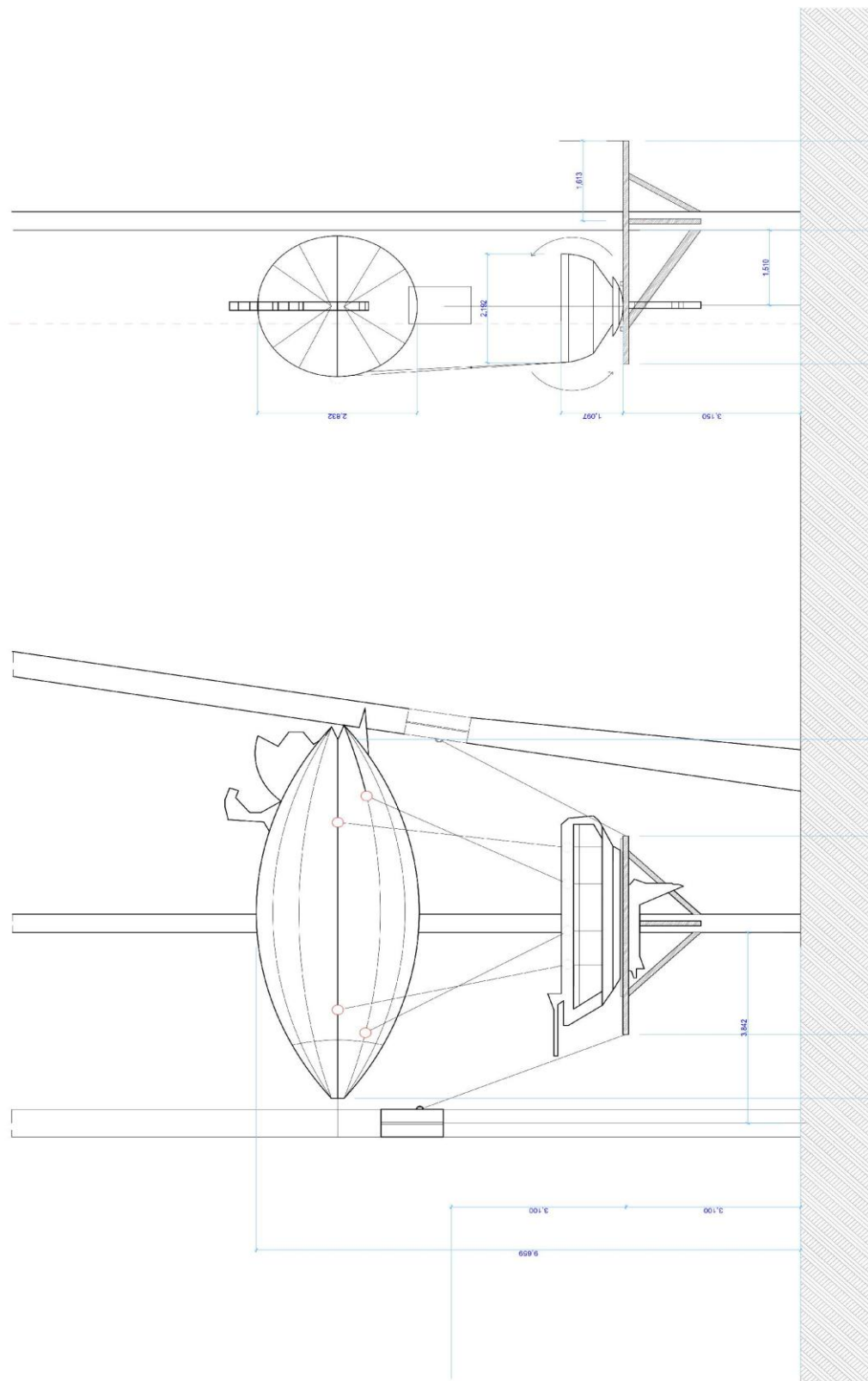


East Elevation

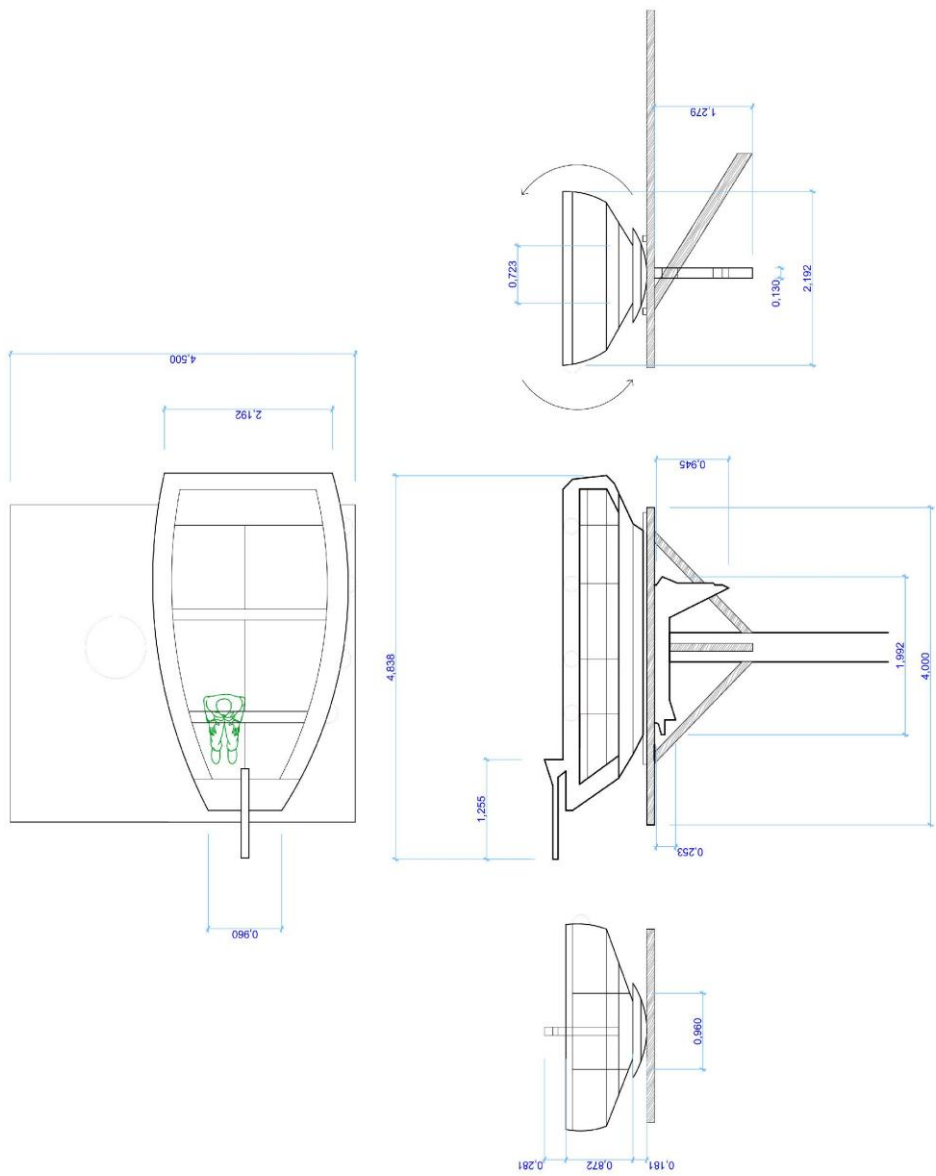
West Elevation

Slika 22. Tlocrt

CEPELIN S BRODOM NA
PLATFORMI IZMEDU DRVEČA



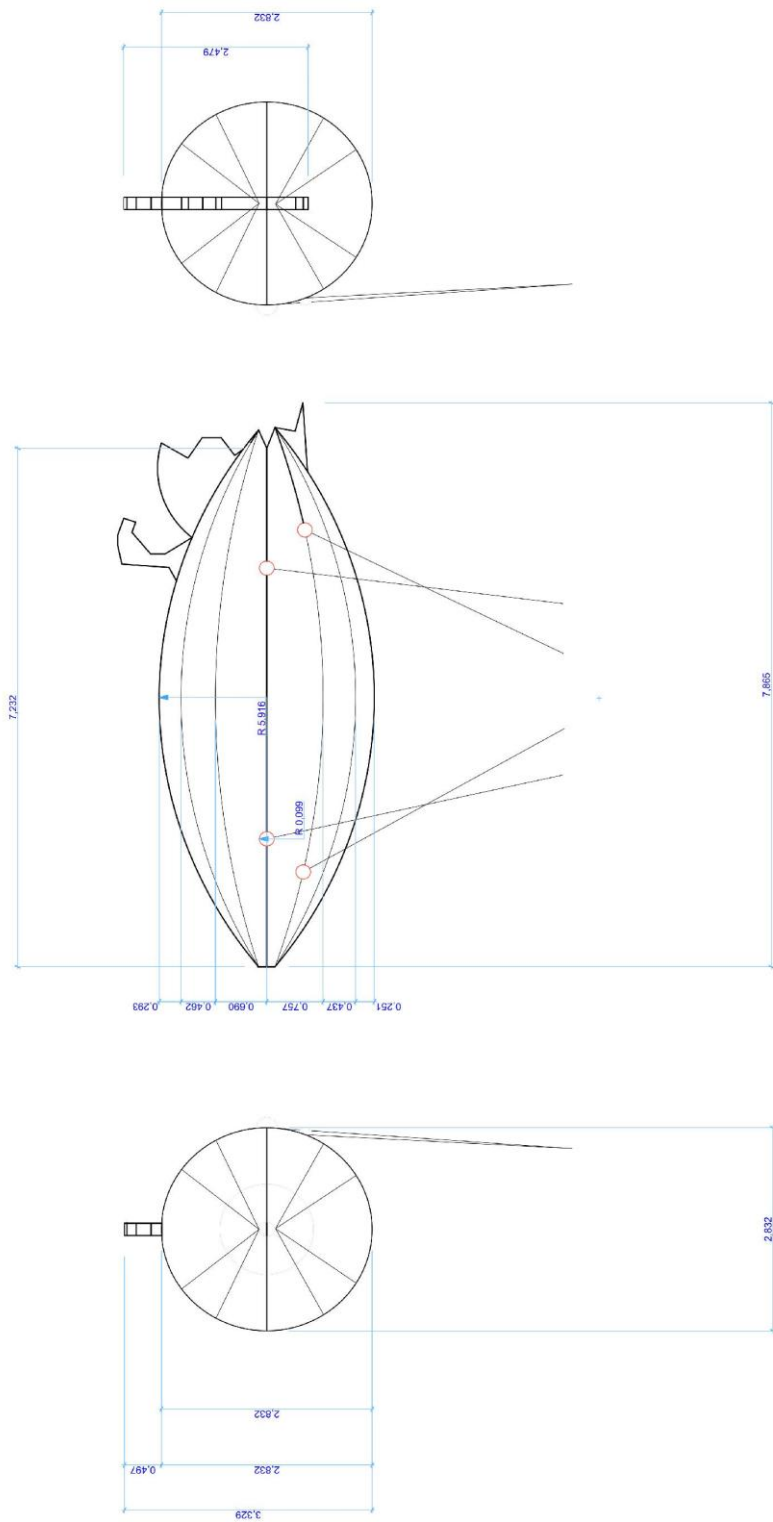
Slika 23. Nacrt Cepelin s brodom



South Elevation

Slika 24. Nacrt broda

CEPELIN

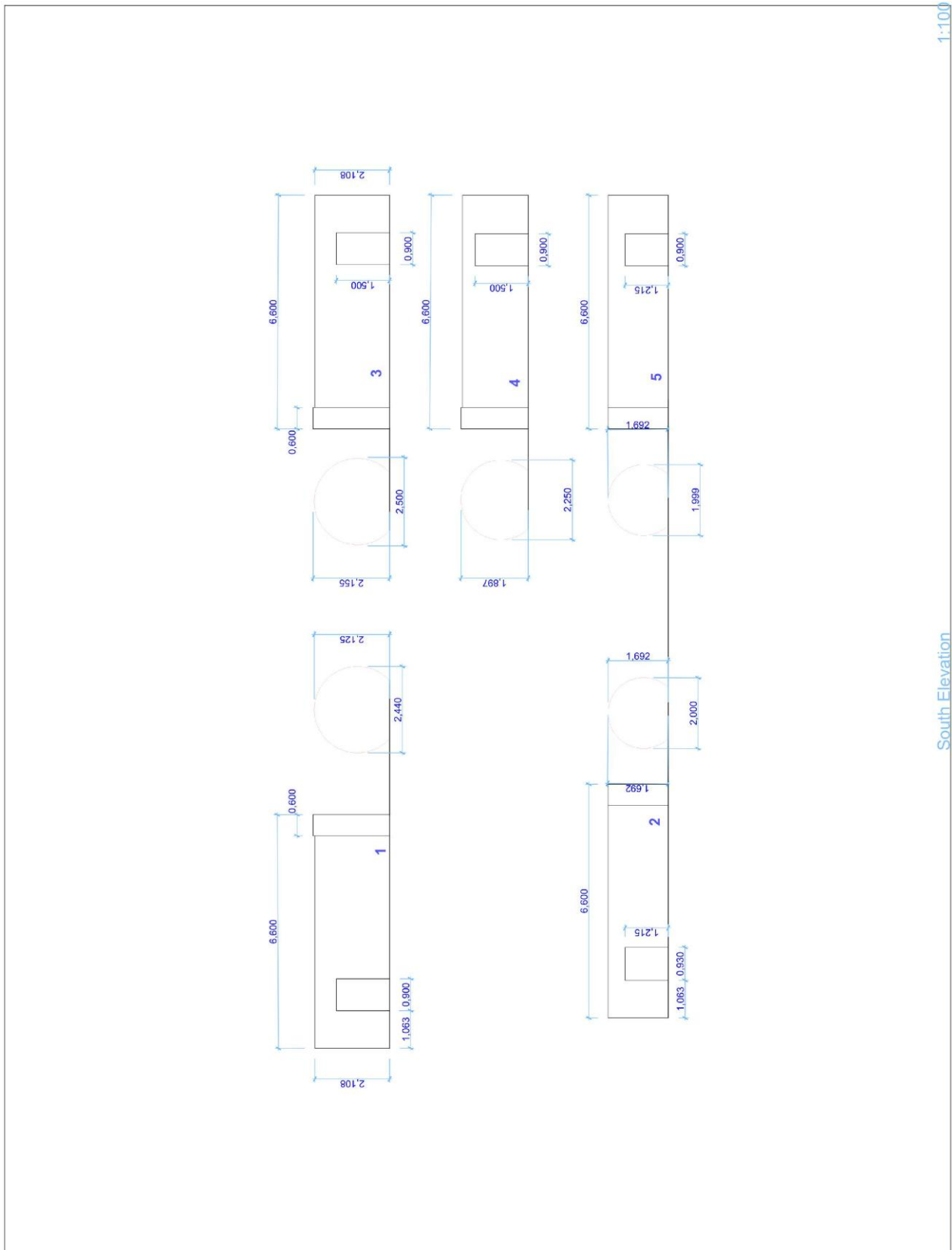


CEPELIN IZRAĐEN OD PALOBRANSKOG PLATNA PUNJEN TOPLIM TOPLIM ZRAKOM. CEPELIN SE FIKSIRA ZA DVA DRŽETA LIJEVO I DESNO UZETI POVEZAN JE UZADIMA S "BRIDDOM NA PLATFORMI."

South Elevation

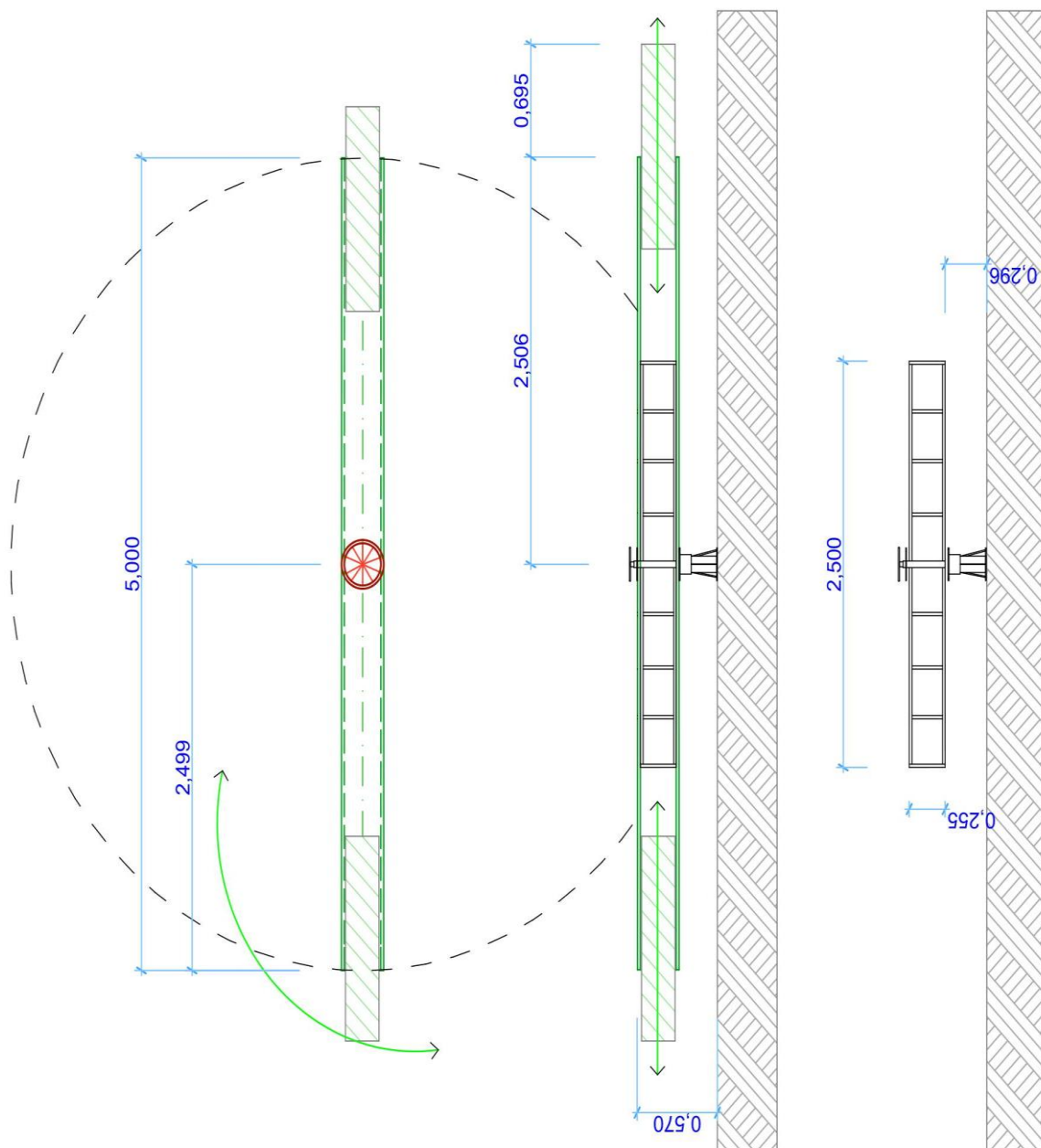
Slika 25. Nacrt cepelina

Slika 26. Nacrt cijevi

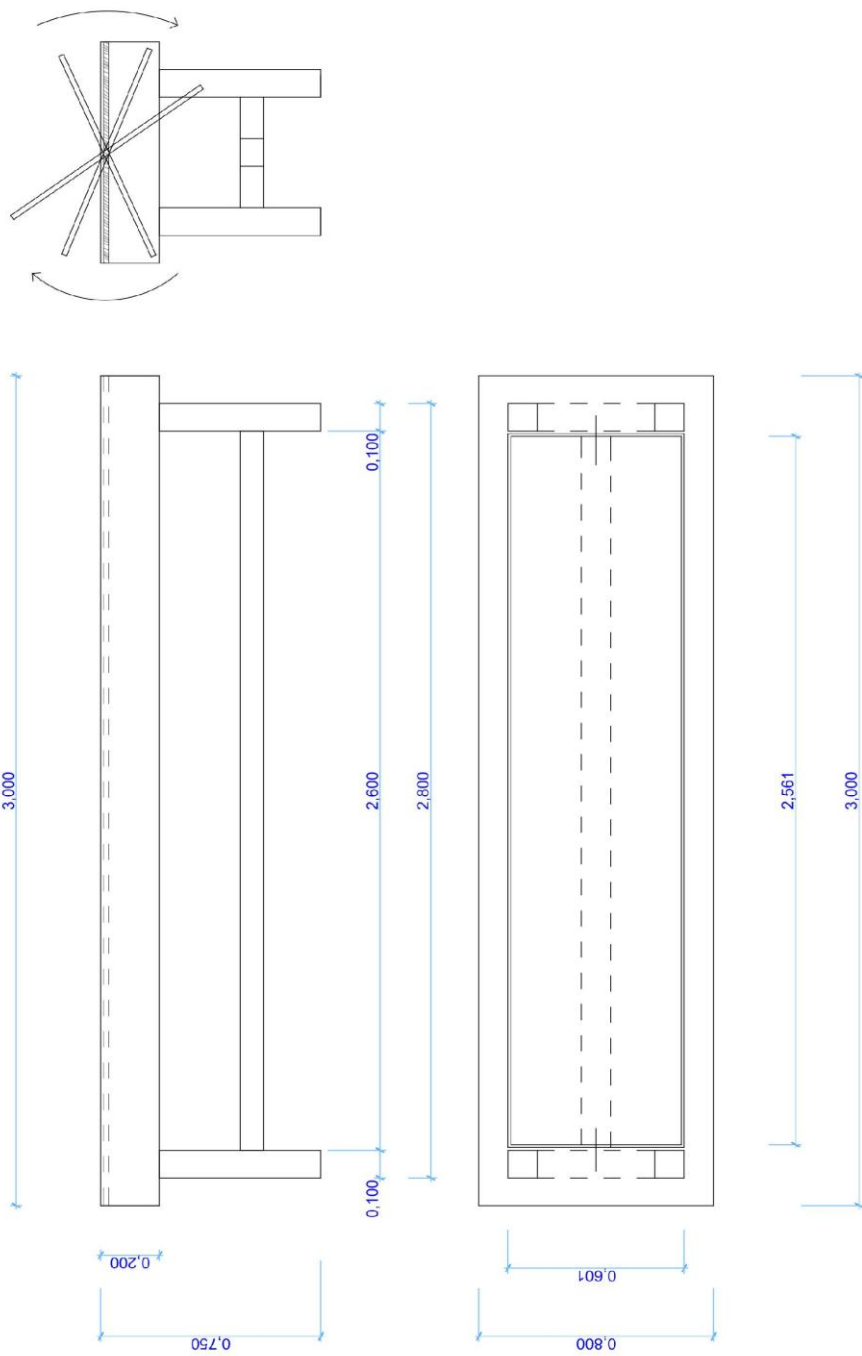


South Elevation

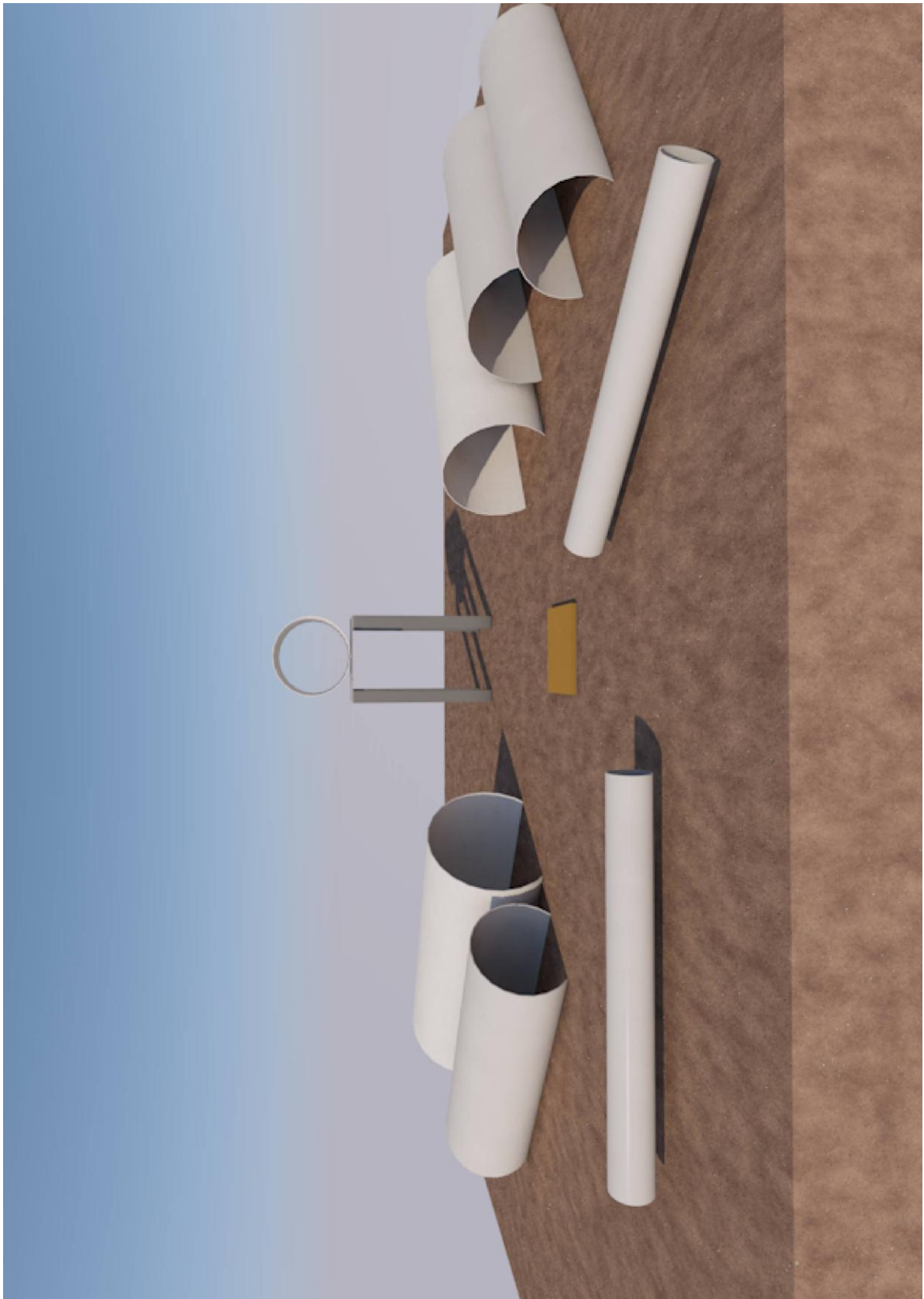
1:100



Slika 27. Nacrt rotirajuće cijevi



Slika 28. Nacrt stola



Slika 30. Jednostavni 3D model

